

---

ЕВРАЗИЙСКИЙ СОВЕТ ПО СТАНДАРТИЗАЦИИ, МЕТРОЛОГИИ И СЕРТИФИКАЦИИ

(EASC)

EURO-ASIAN COUNCIL FOR STANDARDIZATION, METROLOGY AND CERTIFICATION

(EASC)

---



МЕЖГОСУДАРСТВЕННЫЙ  
СТАНДАРТ

ГОСТ  
31407—  
202

*(проект, RU,  
доработанная редак-  
ция)*

---

# ИЗДЕЛИЯ ТРИКОТАЖНЫЕ БЕЛЬЕВЫЕ ДЛЯ ДЕТЕЙ НОВОРОЖДЕННЫХ И ЯСЕЛЬНОГО ВОЗРАСТА

Общие технические условия

Настоящий проект стандарта не подлежит применению до его утверждения

Минск

Евразийский совет по стандартизации, метрологии и сертификации





## **Предисловие**

Евразийский совет по стандартизации, метрологии и сертификации (ЕАСС) представляет собой региональное объединение национальных органов по стандартизации государств, входящих в Содружество Независимых Государств. В дальнейшем возможно вступление в ЕАСС национальных органов по стандартизации других государств.

Цели, основные принципы и общие правила проведения работ по межгосударственной стандартизации установлены в ГОСТ 1.0 «Межгосударственная система стандартизации. Основные положения» и в ГОСТ 1.2 «Межгосударственная система стандартизации. Стандарты межгосударственные, правила и рекомендации по межгосударственной стандартизации. Правила разработки, принятия, обновления и отмены»

### **Сведения о стандарте**

1 РАЗРАБОТАН Ассоциацией предприятий индустрии детских товаров «АИДТ» (Ассоциация «АИДТ»)

2 ВНЕСЕН Федеральным агентством по техническому регулированию и метрологии

3 ПРИНЯТ Евразийским советом по стандартизации, метрологии и сертификации (протокол от 202 г. № )

За принятие проголосовали:

Краткое наименование страны по МК (ИСО 3166) 004—97	Код страны по МК (ИСО 3166) 004—97	Сокращенное наименование национального органа по стандартизации

4 ВЗАМЕН ГОСТ 31407—2009

*Информация о введении в действие (прекращении действия) настоящего стандарта и изменений к нему на территории указанных выше государств публикуется в указателях национальных стандартов, издаваемых в этих государ-*

**ГОСТ 31407—202**  
(проект, RU, доработанная редакция)

*ствах, а также в сети Интернет на сайтах соответствующих национальных органов по стандартизации.*

*В случае пересмотра, изменения или отмены настоящего стандарта соответствующая информация будет опубликована на официальном интернет-сайте Межгосударственного совета по стандартизации, метрологии и сертификации в каталоге «Межгосударственные стандарты»*

Исключительное право официального опубликования настоящего стандарта на территории указанных выше государств принадлежит национальным (государственным) органам по стандартизации этих государств



---

# ИЗДЕЛИЯ ТРИКОТАЖНЫЕ БЕЛЬЕВЫЕ ДЛЯ ДЕТЕЙ НОВОРОЖДЕННЫХ И ЯСЕЛЬНОГО ВОЗРАСТА

## Общие технические условия

Knitted underwear for babies and day-nursery children.

General specifications

---

Дата введения – 202 – –

### 1 Область применения

Настоящий стандарт распространяется на трикотажные бельевые изделия для детей новорожденных, детей до 1 года и детей ясельного возраста (далее — изделия).

### 2 Нормативные ссылки

В настоящем стандарте использованы нормативные ссылки на следующие стандарты:

ГОСТ 15.007 Система разработки и постановки продукции на производство. Продукция легкой промышленности. Основные положения

ГОСТ 1136 Изделия трикотажные бельевые. Определение сортности

ГОСТ 2351 Изделия и полотна трикотажные. Нормы устойчивости окраски и методы ее определения

ГОСТ 3816 (ИСО 811) Полотна текстильные. Методы определения гигроскопических и водоотталкивающих свойств

ГОСТ 3897 Изделия трикотажные. Маркировка, упаковка, транспортирование и хранение

ГОСТ 6309 Нитки швейные хлопчатобумажные и синтетические. Технические условия

ГОСТ 8847 Полотна трикотажные. Методы определения разрывных характеристик и растяжимости при нагрузках, меньше разрывных

## **ГОСТ 31407—**

*(проект, RU, доработанная редакция)*

ГОСТ 9173 Изделия трикотажные. Правила приемки

ГОСТ 9176 Изделия трикотажные. Методы испытания швов

ГОСТ 9733.0 Материалы текстильные. Общие требования к методам испытаний устойчивости окрасок к физико-химическим воздействиям

ГОСТ 9733.4 Материалы текстильные. Метод испытания устойчивости окраски к стиркам

ГОСТ 9733.6 Материалы текстильные. Методы испытаний устойчивости окрасок к «поту»

ГОСТ 9733.27 Материалы текстильные. Метод испытания устойчивости окраски к трению

ГОСТ 10399 Изделия трикотажные бельевые. Требования к пошиву

ГОСТ 12088 Материалы текстильные и изделия из них. Метод определения воздухопроницаемости

ГОСТ 17037 Изделия швейные и трикотажные. Термины и определения

ГОСТ 17916 Фигуры девочек типовые. Размерные признаки для проектирования одежды

ГОСТ 17917 Фигуры мальчиков типовые. Размерные признаки для проектирования одежды

ГОСТ 19616 Ткани и трикотажные полотна. Метод определения удельного поверхностного электрического сопротивления

ГОСТ 26006 Полотна и изделия трикотажные. Методы определения явной и скрытой прорубки

ГОСТ 26289 Полотна трикотажные бельевого назначения. Нормы изменения линейных размеров после мокрой обработки

ГОСТ 28554 Полотно трикотажное. Общие технические условия

ГОСТ 30157.0 Полотна текстильные. Методы определения изменения размеров после мокрых обработок или химической чистки. Общие положения

ГОСТ 30157.1 Полотна текстильные. Методы определения изменения размеров после мокрых обработок или химической чистки. Общие положения

ГОСТ 30383 Изделия трикотажные детские бельевые. Нормы физико-гигиенических показателей

ГОСТ ISO 3758 Изделия текстильные. Маркировка символами по уходу

Примечание – При пользовании настоящим стандартом целесообразно проверить действие ссылочных стандартов в информационной системе общего пользования – на офи-



циальном сайте Федерального агентства по техническому регулированию и метрологии в сети Интернет или по ежегодному информационному указателю «Национальные стандарты», который опубликован по состоянию на 1 января текущего года, и по выпускам ежемесячного информационного указателя «Национальные стандарты» за текущий год. Если заменен ссылочный стандарт, на который дана недатированная ссылка, то рекомендуется использовать действующую версию этого стандарта с учетом всех внесенных в данную версию изменений. Если заменен ссылочный стандарт, на который дана датированная ссылка, то рекомендуется использовать версию этого документа с указанным выше годом утверждения (принятия). Если после утверждения настоящего стандарта в ссылочный стандарт, на который дана датированная ссылка, внесено изменение, затрагивающее положение, на которое дана ссылка, то это положение рекомендуется применять без учета данного изменения. Если ссылочный стандарт отменен без замены, то положение, в котором дана ссылка на него, рекомендуется применять в части, не затрагивающей эту ссылку.

### 3 Термины и определения

В настоящем стандарте применены термины и определения понятий, относящихся к основным видам изделий для новорожденных и детей ясельного возраста, - по ГОСТ 17037.

### 4 Виды и размеры

4.1 Изделия подразделяют на следующие виды: распашонки, распашонки с рукавичками (рисунок 1), рубашечки (рисунок 2), кофточки (рисунок 3), ползунки (рисунки 4, 5), конверты (рисунки 6, 7), комбинезоны (рисунок 8), полукомбинезоны (рисунки 9, 10), трусы с нагрудником и бретелями (рисунок 11), чепчики (рисунок 12), пинетки (рисунок 13), рукавички (рисунок 14), простынки.

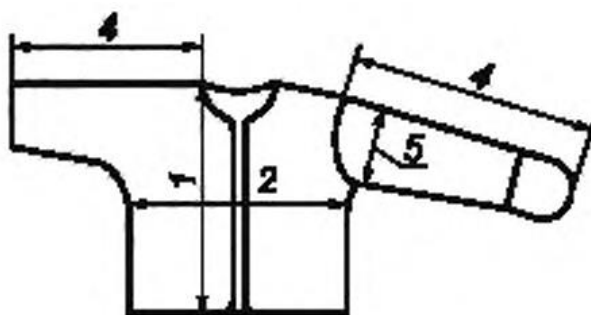


Рисунок 1

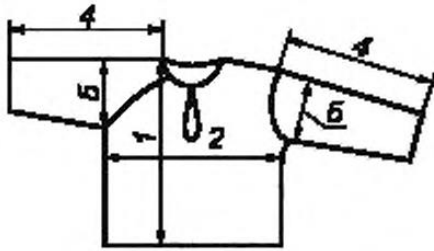


Рисунок 2

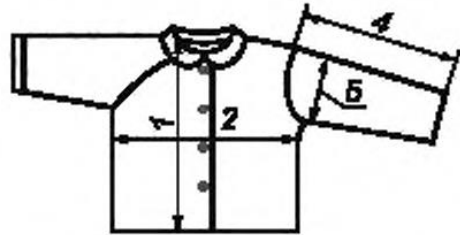


Рисунок 3

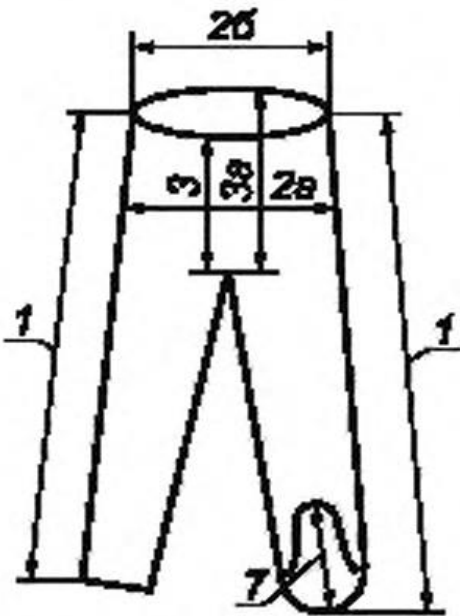


Рисунок 4

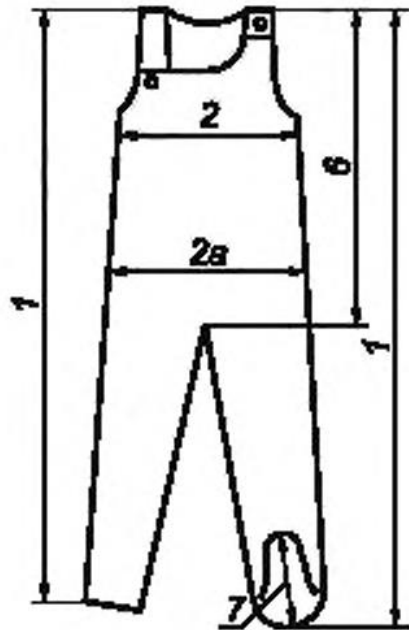


Рисунок 5

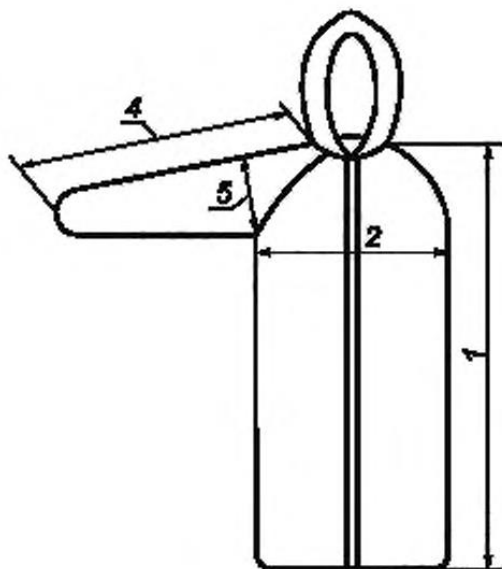


Рисунок 6

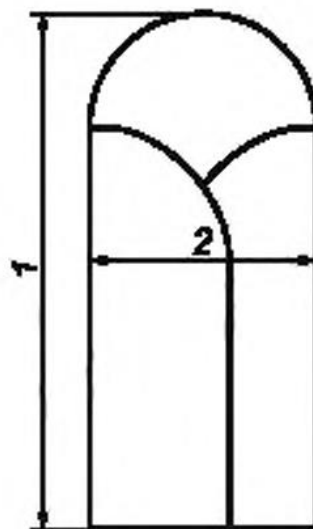


Рисунок 7

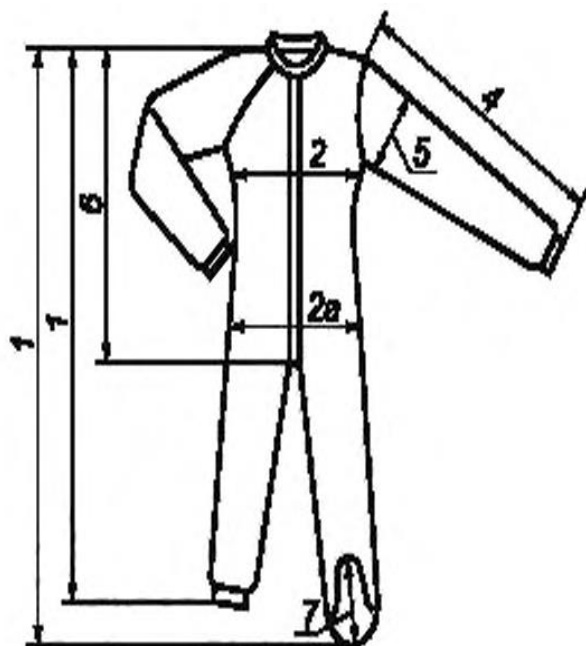


Рисунок 8

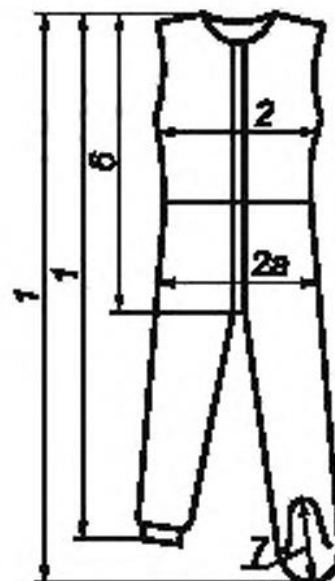


Рисунок 9

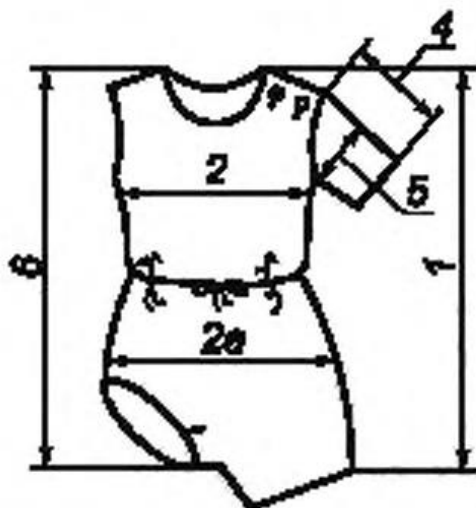


Рисунок 10

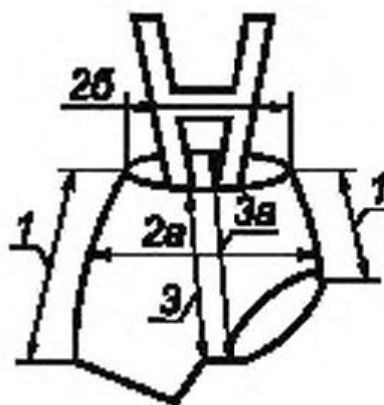


Рисунок 11

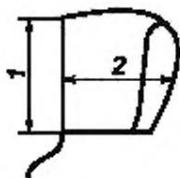


Рисунок 12

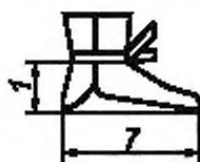


Рисунок 13

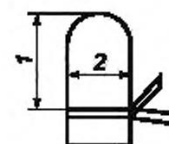


Рисунок 14

4.2 Изделия изготовляют различных конструкций и моделей отдельно или в комплекте с изделиями, предусмотренными настоящим стандартом.

Изготовление изделий других видов, не предусмотренных настоящим стандартом, производится по согласованию с заказчиком.

4.3 Размеры изделий должны соответствовать размерным признакам типовых фигур детей, указанным в таблицах 1, 2, с учетом необходимых конструктивных прибавок и технологических припусков.

Размеры простынок должны быть 85 x 100, 90 x 100, 100 x 100 см.

Изготовление изделий других размеров, не предусмотренных стандартом, производится по согласованию с заказчиком.

Таблица 1 — Размеры кофточек, ползунков, комбинезонов и полукомбинезонов

Возрастная группа	Ясельная					
	Группировка ростов	62	68, 74 80	74 80, 86 92, 98	74 80, 86 92, 98	80, 86 92, 98
Обхват груди	40	44	48	52	56	60
Примечание — Допускается изготавливать изделия (кофточки, ползунки, комбинезоны и полукомбинезоны) на каждый рост типовой фигуры.						

Таблица 2 — Размеры распашонок, рубашечек, конвертов, трусов с нагрудником и бретелями.

Наименование изделия	Размер (обхват груди)					
	Распашонки, распашонки с рукавичками, конверты без рукавов, рубашечки, конверты с рукавами.	40	44	48	-	-
Трусы с нагрудником и бретелями	-	44	48	52	56	60

4.4 Основные измерения изделия должны соответствовать размерам типовых фигур девочек и мальчиков по ГОСТ 17916, ГОСТ 17917 с учетом необходимых конструктивных прибавок и технологических припусков и указываться в техническом описании модели.

Изделия должны проектироваться с учетом свойств применяемых полотен. Группы растяжимости полотен по ГОСТ 28554 приведены в приложении А.

4.5 Межростовая разница по длине изделий и рукавов должна соответствовать значениям, указанным в таблице 3.

Таблица 3

Наименование изделия	Межростовая разница, см	
	По длине изделия	По длине рукава
Комбинезоны, конверты	5,0	2,0
Ползунки, полукомбинезоны	5,0	-
Кофточки	5,0	2,0
Примечание — Межростовую разницу по длине изделия и рукавов, не предусмотренную в таблице, указывают в техническом описании модели.		

4.6 Места основных измерений изделий и допускаемые отклонения от установленных размеров указаны в таблице 4 и на рисунках 1—14.

Таблица 4

Номер измерения на рисунке	Наименование измерения	Номер рисунка	Наименование изделия	Место измерения	Допускаемые отклонения, см
1	Длина изделия	1, 2, 3	Распашонка, рубашенка, кофточка	По прямой от высшей точки плечевого шва до низа	+ 2,0 - 1,5
1	То же	5, 6, 7, 8, 9, 10	Ползунки, конверт, комбинезон, полукombинезон	По прямой от высшей точки плечевого шва или верха бретелей до низа изделия	± 2,0
1	То же	4	Ползунки	По прямой от верхнего края изделия до низа следа в сложенном виде или до низа изделия	± 2,0
1	Длина лицевого выреза	12	Чепчик	По прямой от верхней точки лицевого выреза до нижнего края изделия в сложенном виде	± 1,0
1	Длина по боку	11	Трусы с нагрудником и бретелями	По прямой от верхнего края изделия до низа изделия	± 2,0
1	Высота	13	Пинетки	По прямой от уровня завязок до низа следа в сложенном виде	± 1,0
1	Длина	14	Рукавички	По прямой от верха до уровня завязок	± 1,0
2	Ширина изделия	1, 2, 3, 5, 6, 8, 9, 10	Распашонка, рубашечка, кофточка, ползунки, конверт с рукавами, комбинезон	По прямой между боковыми сгибами (швами) на 2 см ниже глубины проймы	± 1,0

Продолжение таблицы 4

Номер измерения на рисунке	Наименование измерения	Номер рисунка	Наименование изделия	Место измерения	Допускаемые отклонения, см
2	То же	1, 2, 3, 7	Распашонка, рубашечка, кофточка с цельновыкроенными рукавами, конверт без рукавов	По прямой между боковыми сгибами (швами) посередине изделия	$\pm 1,0$
2	То же	12	Чепчик	По прямой посередине длины спереди до затылочной части	$\pm 1,0$
2	Ширина изделия	14	Рукавички	По прямой посередине длины от верха до уровня завязок	$\pm 1,0$
2а	Ширина по линии бедер	4, 5, 8, 9, 10, 11	Ползунки, трусы с нагрудником и бретелями, комбинезон, полукombинезон	По прямой между боковыми сгибами (швами) на уровне середины длины переда	$\pm 1,0$
2б	Ширина по линии талии	4, 11	Ползунки, трусы с нагрудником и бретелями	По прямой на уровне верхнего края (в сложенном виде)	$\pm 1,0$
3	Длина переда	4, 11	Ползунки, трусы с нагрудником и бретелями	По прямой от верхнего края переда до середины ластовицы или шагового шва	$\pm 1,0$
3а	Длина среднего шва	4, 11	Ползунки, трусы с нагрудником и бретелями	Вдоль среднего шва задних частей от верхнего края изделия до шагового шва или до середины ластовицы	$\pm 1,0$

## Окончание таблицы 4

Номер измерения на рисунке	Наименование измерения	Номер рисунка	Наименование изделия	Место измерения	Допускаемые отклонения, см
4	Длина рукава втачного	1, 2, 3, 6, 8, 10	Распашонка, рубашечка, кофточка, конверт, комбинезон	От высшей точки оката вдоль средней линии рукава до низа	+2,0 -1,0
	Длина рукава реглан или цельновыкроенного	1, 2, 3, 6, 8, 10	То же	От высшей точки горловины вдоль средней линии рукава до низа	+2,0 -1,0
5	Ширина рукава (втачного или реглан)	1, 2, 3, 6, 8, 10	Распашонка, рубашечка, кофточка, конверт, комбинезон	По прямой от нижней точки проймы перпендикулярно к средней линии рукава	± 1,0
6	Длина стана	5, 8, 9, 10	Ползунки, комбинезон, полукомбинезон	По прямой от высшей точки линии плеча или шва до середины ластовицы или до шагового шва	± 2,0
7	Длина следа	4, 5, 8, 9, 13	Ползунки, комбинезон, полукомбинезон, пижетки	По прямой между крайними точками следа в сложенном виде	± 1,0
<p><b>Примечания</b></p> <p>1 Допускаемые отклонения по длине и ширине простынок <math>\pm 2,0</math> см.</p> <p>2 Ширину по линии груди полукомбинезонов, ширину по линии бедер комбинезонов и полукомбинезонов, а также длину короткого рукава устанавливают в техническом описании модели.</p> <p>3 Длину изделия и рукава измеряют, включая бейку, кант, манжету, напульсник и рукавичку в сложенном или отвернутом виде, в зависимости от модели.</p>					

## 5 Технические требования

### 5.1 Общие положения

Изделия должны соответствовать требованиям настоящего стандарта и по внешнему виду, модели, конструкции, изготовлению и прикладным материалам — образцу-эталону, утвержденному по ГОСТ 15.007, и техническому описанию модели, утвержденному в установленном порядке.



## **5.2 Характеристики**

5.2.1 Изделия для детей изготавливают из натурального, химического сырья и их сочетаний.

Изделия для новорожденных (первые 28 дней жизни) должны изготавливаться из полотен, изготовленных из натуральных волокон.

5.2.2 Допускается при изготовлении изделий применять синтетические швейные нитки при выполнении швов, не соприкасающихся с кожей ребенка.

5.2.3 По показателям биологической безопасности изделия должны соответствовать требованиям [1].

Физико-гигиенические показатели изделия должны соответствовать нормам ГОСТ 30383.

5.2.4 Требования к пошиву, виды и параметры стежков, строчек и швов, линейная плотность швейных ниток и нитей должны соответствовать требованиям ГОСТ 10399, ГОСТ 6309 и других нормативных и технических документов типовых технологических режимов со следующими дополнениями:

- соединительные швы с обметыванием срезов в изделиях для новорожденных должны быть выполнены на лицевую сторону;

- виды обработки горловины, низа рукавов, бортов, воротников, низа и верха изделий, виды и наличие ластовиц в ползунках, комбинезонах и полукомбинезонах, места расположения застежки в изделиях, наличие запаха в распашонках, величина подгиба краев изделий, число швов в комбинезонах и полукомбинезонах, ширина прокладываемой эластичной тесьмы (ленты) должны быть указаны в техническом описании модели;

- торс ползунков и трусов всех видов должен быть с одним или двумя швами;

- трусы должны изготавливаться с двойной ластовицей;

- затылочная часть чепчиков должна состоять из одной детали шириной не менее 9 см на уровне измерения ширины изделия;

- при изготовлении распашонок с запахом запах должен быть не менее 5 см;

- наличие, вид и цвет прикладных и отделочных материалов, фурнитуры и швейных ниток должны быть указаны в техническом описании модели.

## **5.3 Требования к сырью и материалам**

5.3.1 Полотна, применяемые для изготовления изделий, должны соответствовать требованиям ГОСТ 28554 и других нормативных и технических документов.

## **ГОСТ 31407—**

*(проект, RU, доработанная редакция)*

Изделия изготовляют из трикотажных полотен гладких и рисунчатых переплетений, пестровязанных и набивных, гладкокрашенных, отбеленных, отваренных-или комбинированными из трикотажных полотен различных видов, или с отделками из материалов других видов.

5.3.2 Изменение линейных размеров полотна для изделий после мокрых обработок должно соответствовать ГОСТ 26289.

5.3.3 Устойчивость окраски полотна для изделий должна соответствовать требованиям ГОСТ 2351.

5.3.4 Прикладные, отделочные материалы, фурнитура и швейные нитки должны соответствовать требованиям нормативных и технических документов.

### **5.4 Маркировка и упаковка**

5.4.1 Маркировка должна соответствовать требованиям [1] и ГОСТ 3897.

Размеры изделий для детей новорожденных и ясельного возраста обозначают величинами основных размерных признаков типовой фигуры мальчиков или девочек в следующей последовательности: рост, обхват груди.

***Пример условного обозначения размера кофточки, изготовленной на типовые фигуры с ростами 68 и 74 см и обхватом груди 44 см:***

***68, 74—44.***

5.4.2 Упаковка изделий бельевых — по ГОСТ 3897.

Первичная упаковка должна обеспечивать сохранность изделий при транспортировании и хранении.

Способы упаковывания устанавливаются по согласованию между изготовителем и заказчиком.

5.4.3 Символы по уходу за изделиями — по ГОСТ ISO 3758.

## **6 Приемка**

Определение сортности изделий — по ГОСТ 1136.

## **7 Методы испытаний**

7.1 Отбор изделий — по ГОСТ 9173.

7.2 Определение числа стежков в строчке и ширины шва — по ГОСТ 9176.

7.4 Определение скрытой и явной прорубки полотна — по ГОСТ 26006.

7.5 Определение устойчивости окраски изделий к физико-химическим воздействиям: общие требования — по ГОСТ 9733.0;

к стирке — по ГОСТ 9733.4 (стирка № 1);

к поту — по ГОСТ 9733.6;

к трению сухому — по ГОСТ 9733.27.

7.6 Определение изменения линейных размеров полотна в изделии после мокрых обработок — ГОСТ 30157.0, ГОСТ 30157.1.

7.7 Определение гигроскопичности — по ГОСТ 3816.

7.8 Определение воздухопроницаемости — по ГОСТ 12088.

7.9 Определение удельного поверхностного электрического сопротивления — по ГОСТ 19616.

## **8 Транспортирование и хранение**

Транспортирование и хранение — по ГОСТ 3897.

**Приложение А**

**(справочное)**

**Группы растяжимости полотен**

Таблица А.1

Группа растяжимости полотен	Растяжимость полотна по ширине при нагрузке 6 Н, %
I	От 0 до 40 включительно
II	Св. 40 до 100 включительно
III	Св. 100
Примечание – Испытания проводят по ГОСТ 8847.	

## **Библиография**

- [ 1 ] Технический регламент Таможенного союза «О безопасности продукции, предназначенной для детей и подростков» (ТР ТС 007/2011)

Ключевые слова: изделия трикотажные бельевые, типовые фигуры детей, основные измерения изделия, места измерений, трикотажное полотно, группа растяжимости

---

Президент Ассоциации предприятий  
индустрии детских товаров «АИДТ»

А.В. Цицулина