
ЕВРАЗИЙСКИЙ СОВЕТ ПО СТАНДАРТИЗАЦИИ, МЕТРОЛОГИИ И СЕРТИФИКАЦИИ
(EASC)

EURO-ASIAN COUNCIL FOR STANDARDIZATION, METROLOGY AND CERTIFICATION
(EASC)



МЕЖГОСУДАРСТВЕННЫЙ
СТАНДАРТ

ГОСТ

202

(проект, RU,
доработанная
редакция)

ВЕЛОСИПЕДЫ ДЛЯ ДЕТЕЙ МЛАДШЕГО ВОЗРАСТА

Требования безопасности
и методы испытаний

(ISO 8098:2023, Cycles Safety requirements for bicycles for young children, NEQ)

Настоящий проект стандарта не подлежит применению до его утверждения

Предисловие

Евразийский совет по стандартизации, метрологии и сертификации (ЕАСС) представляет собой региональное объединение национальных органов по стандартизации государств, входящих в Содружество Независимых Государств. В дальнейшем возможно вступление в ЕАСС национальных органов по стандартизации других государств.

Цели, основные принципы и общие правила проведения работ по межгосударственной стандартизации установлены в ГОСТ 1.0 «Межгосударственная система стандартизации. Основные положения» и в ГОСТ 1.2 «Межгосударственная система стандартизации. Стандарты межгосударственные, правила и рекомендации по межгосударственной стандартизации. Правила разработки, принятия, обновления и отмены»

Сведения о стандарте

1 РАЗРАБОТАН Ассоциацией предприятий индустрии детских товаров «АИДТ»
(Ассоциация «АИДТ»)

2 ВНЕСЕН Межгосударственным техническим комитетом МТК 181 «Игрушки и товары для детства»

3 ПРИНЯТ Евразийским советом по стандартизации, метрологии и сертификации (протокол от _____ 202 г. № _____)
)

За принятие проголосовали:

Краткое наименование страны по МК (ИСО 3166) 004—97	Код страны по МК (ИСО 3166) 004—97	Сокращенное наименование национального органа по стандартизации

4 Настоящий стандарт разработан с учетом основных нормативных положений международного стандарта ISO 8098:2023 «Велосипеды. Требования безопасности к велосипедам для детей младшего возраста» (ISO 8098:2023 «Cycles Safety requirements for bicycles for young children», NEQ).

Наименование настоящего стандарта изменено относительно наименования указанного международного стандарта для приведения в соответствие с ГОСТ 1.5 (подраздел 3.6)

5 ВВЕДЕН ВПЕРВЫЕ

Информация о введении в действие (прекращении действия) настоящего стандарта и изменений к нему на территории указанных выше государств публикуется в указателях национальных стандартов, издаваемых в этих государствах, а также в сети Интернет на сайтах соответствующих национальных органов по стандартизации.

В случае пересмотра, изменения или отмены настоящего стандарта соответствующая информация будет опубликована на официальном интернет-сайте Межгосударственного совета по стандартизации, метрологии и сертификации в каталоге «Межгосударственные стандарты»

Исключительное право официального опубликования настоящего стандарта на территории указанных выше государств принадлежит национальным (государственным) органам по стандартизации этих государств

ВЕЛОСИПЕДЫ ДЛЯ ДЕТЕЙ МЛАДШЕГО ВОЗРАСТА
Требования безопасности и методы испытаний

Bicycles for young children. Safety requirements and test methods

Дата введения – 202 – –

1 Область применения

Настоящий стандарт распространяется на двухколесные велосипеды с седлом высотой от 435 до 635 мм, приводимые в движение передаточным механизмом на заднее колесо, и устанавливает требования безопасности и методы испытаний, а также содержит рекомендации по разработке инструкций по эксплуатации и техническому обслуживанию.

Стандарт не распространяется на специальные двухколесные велосипеды для исполнения трюков.

2 Нормативные ссылки

В настоящем стандарте использована нормативная ссылка на следующий межгосударственный стандарт:

ГОСТ 29235 (ИСО 6742-2—85) Велосипеды. Световозвращающие устройства. Фотометрические и физические требования

Примечание – При пользовании настоящим стандартом целесообразно проверить действие ссылочных стандартов и классификаторов на официальном интернет-сайте Межгосударственного совета по стандартизации, метрологии и сертификации (www.easc.by) или по указателям национальных стандартов, издаваемым в государствах, указанных в предисловии, или на официальных сайтах соответствующих национальных органов по стандартизации. Если на документ дана недатированная ссылка, то следует использовать документ, действующий на текущий момент, с учетом всех внесенных в него изменений. Если заменен ссылочный документ, на который дана датированная ссылка, то следует использовать указанную версию этого документа. Если после принятия настоящего стандарта в ссылочный документ, на который дана датированная ссылка, внесено изменение, затрагивающее положение, на которое дана ссылка, то это положение применяется без учета данного изменения. Если ссылочный документ отменен без замены, то положение, в котором дана ссылка на него, применяется в части, не затрагивающей эту ссылку.

3 Термины и определения

В настоящем стандарте применены следующие термины с соответствующими определениями:

3.1 **велосипед**: Транспортное средство, имеющее не менее двух колес и перемещающееся исключительно посредством мускульной энергии находящегося на нем человека при помощи педалей.

3.2 **тормозная ручка**: Рукоятка, управляющая тормозным механизмом.

3.3 **сила торможения**: Усилие, тангенциальное относительно шины колеса, препятствующее его вращению при применении тормозов.

3.4 **параллельный тормозной рычаг**: Тормозная ручка (см. 3.2) с осью вращения, параллельной оси ручки руля.

3.5 **травмоопасный выступ**: Выступ, который по своему расположению и жесткости может представлять опасность для ребенка при контакте с ним при нормальной эксплуатации или в случае транспортного происшествия.

3.6 **максимальное давление накачки**: Максимальное давление в шинах, рекомендованное производителем шины или обода для безопасной и эффективной работы.

3.7 **максимальная высота седла**: Расстояние по вертикали от земли до точки пересечения верхней поверхности сиденья с осью стойки сиденья, измеренное при горизонтальном положении сиденья и установке стойки сиденья на отметку минимальной глубины установки.

3.8 **быстроразъемные устройства**: Механизм с рычажным приводом, который соединяет, удерживает или закрепляет колесо или любой другой компонент.

3.9 **видимая трещина**: Трещина, возникающая в результате испытания, при котором она видна невооруженным глазом.

3.10 **колесо и шина в сборе**: Собранный колесо, оснащенный шиной и колесом, включающее все необходимые детали для его использования по назначению.

4 Требования безопасности

4.1 Велосипеды изготавливают в соответствии с требованиями [1], настоящего стандарта и комплекта конструкторской документации по технологическому регламенту, утвержденному в установленном порядке.

4.2 Элементы велосипеда должны быть изготовлены из материалов, разрешенных к применению для детской продукции, соответствовать [2] и не иметь острых выступающих краев.

Размер и форма защиты краев не должны допускать нанесения ранения или травмы. Резьба, выступающая из сопряженной части с внутренней резьбой и представляющая собой травмоопасный выступ, не должна превышать по длине одного наружного диаметра резьбы.

Травмоопасные выступы деталей велосипеда, которые могут соприкоснуться с телом пользователя в процессе езды, не должны быть острыми. Выступы, длина которых превышает 8 мм, должны быть закруглены. На верхней трубе рамы не должно быть выступов.

Выступающие края багажника, которые могут соприкоснуться с частями тела пользователя или перевозимого им ребенка, не должны быть острыми. Концы пружин должны быть скруглены либо снабжены защитными колпачками.

4.3 Любые резьбовые соединения, используемые при сборке систем подвески, электрогенераторов, тормозных механизмов и крыльев, используемые для их крепления к раме или вилке, а также седла к опоре сиденья, должны быть снабжены соответствующими стопорными устройствами (например, пружинными шайбами, контргайками, резьбовыми герметиками или самоконтрящимися гайками).

Зажимы, применяемые для сборки втулок и дисковых тормозов, должны иметь теплоустойчивые запирающие механизмы.

Минимальный разрушающий крутящий момент затяжки болтов стержня руля должен превышать максимальный крутящий момент затяжки, установленный изготовителем, не менее чем на 50 %.

Зажимные устройства стержня руля, ручек руля, рычагов, седел и стойки сидений должны выдерживать крутящий момент затяжки резьбовых соединений, превышающий установленный изготовителем не менее чем на 50 %.

4.4 Велосипеды должны быть оснащены передними, задними, боковыми и pedalными световозвращающими устройствами по ГОСТ 29235.

Велосипеды для детей младшего возраста должны иметь светоотражатели.

Конструкция велосипеда должна обеспечивать возможности установки системы освещения, световозвращающих элементов сигнальных устройств.

4.5 Механизм складывания (при наличии) должен быть простым для использования, стабильным и безопасным. Блокирующие элементы не должны

контактировать с колесами или шинами и не допускать возможности непреднамеренного ослабления или разблокировки механизма складывания во время езды.

4.6 Тормоза

4.6.1 Велосипеды должны быть оборудованы тормозной системой (тормозными системами).

Велосипеды должны быть оснащены двумя независимыми тормозными системами, действующими одна на переднее колесо, а другая — на заднее. Тормозная система заднего колеса должна обеспечивать возможность торможения руками или ногами в зависимости от конструкции.

В велосипедах с ручным тормозом для детей младшего возраста сила торможения должна составлять не менее 50 Н при приложении на рукоятку тормоза силы, равной 90 Н.

В велосипедах с ножным тормозом отношение силы, прикладываемой к педалям, к силе торможения не должно превышать отношения соответственно 2:1.

Тормозная система должна срабатывать при испытании тормозной системы для детей младшего возраста – 60 кг. Не допускается полной блокировки колес. После снятия приложенного к тормозу усилия все элементы тормозной системы должны возвратиться в исходное состояние.

Значения минимальных и максимальных сил торможения, действующих на шины, в зависимости от прилагаемого усилия на рукоятке тормоза, указаны в таблице 1.

Усилие на рукоятке тормоза, Н	Сила торможения, действующая на шину, Н	
	минимальная	максимальная (только для переднего тормоза)
40	40	100
60	50	140
80	60	80

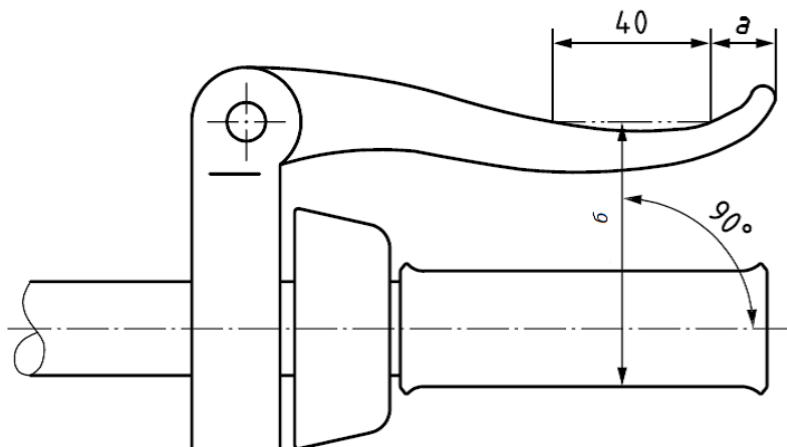
Тормозная колодка должна быть надежно прикреплена к держателю и обеспечивать эффективность торможения.

Применение тормозных колодок, содержащих асбест, не допускается.

4.6.2 Рукоятку передних тормозов обычно устанавливают слева, а задних—справа, что указывают в инструкции по эксплуатации. Тем не менее, конструкция

велосипеда должна предусматривать возможность перестановки рукояток, например, если ребенок левша.

Максимальный размер b между наружными поверхностями тормозной ручки и рулем или оплеткой руля, или другим покрытием, при наличии, должен быть не более 75 мм между точками на расстоянии 40 мм (см. рисунок 1).



a — расстояние между частью рукоятки, контактирующей с пальцами, и краем,

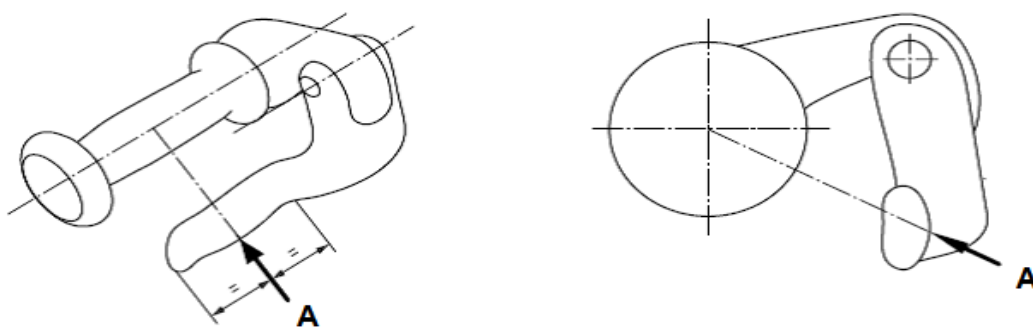
b — размер для не нажатой рукоятки тормозного рычага

Рисунок 1 — Размеры рукоятки тормозного рычага

Диапазон регулирования тормозной ручки должен обеспечивать соблюдение указанных требований к размерам.

4.6.3 Параллельный тормозной рычаг

Для целей всех испытаний на торможение, описанных в настоящем стандарте, испытательное усилие должно прилагаться на середине длины захвата рычага (см. рисунок 2).



а) основной вид

б) Вид сбоку

A — приложенная сила

Рисунок 2 — Положение приложенного усилия на параллельном тормозном рычаге

4.6.3 Стяжные болты гибкого троса не должны перерезать ни одну из проволок, при сборке по инструкции изготовителя. В случае неисправности троса ни одна из частей тормозного механизма не должна препятствовать вращению колеса.

Конец троса должен иметь предохранительный наконечник, защищающий скрутку проволок и выдерживающий растягивающее усилие не менее 20 Н.

4.6.4 Каждый тормоз должен иметь возможность регулирования с использованием инструмента или без него для обеспечения эффективного рабочего состояния до степени износа тормозных колодок, указанной в инструкции по эксплуатации.

При правильной регулировке тормозные колодки должны контактировать только с поверхностью, предназначенной для торможения.

При наличии регулятора тормозов, его конструкция должна предусматривать невозможность неправильного применения.

4.6.5 Если задний тормоз приводится в действие ногой в направлении, противоположном движущей силе, механизм тормоза должен действовать независимо от положения привода или регулировки.

Максимальный угол между положениями шатуна при движении и торможении — 60°.

4.7 Руль

4.7.1 Общая ширина руля должна составлять от 350 до 550 мм. Расстояние по вертикали между верхней частью ручек руля, находящихся в самом высоком положении, и плоскостью седла, находящегося в самом нижнем положении, должно быть не более 400 мм.

4.7.2 Концы руля должны быть снабжены ручками, выдерживающими усилие стягивания не менее 70 Н. Ручки руля должны быть изготовлены из эластичного материала, выдерживающего температуру окружающей среды от минус 5 °С до плюс 60 °С, и иметь расширенный закрытый торец диаметром не менее 40 мм. Концы руля не должны затруднять действие рукояток тормоза.

4.7.3 Вынос руля должен быть надежно закреплен и выдерживать механические воздействия: боковой изгиб, изгиб вперед и крутящий момент вокруг оси при минимальной глубине ввода в шток вилки без смещений, вращения и деформаций.

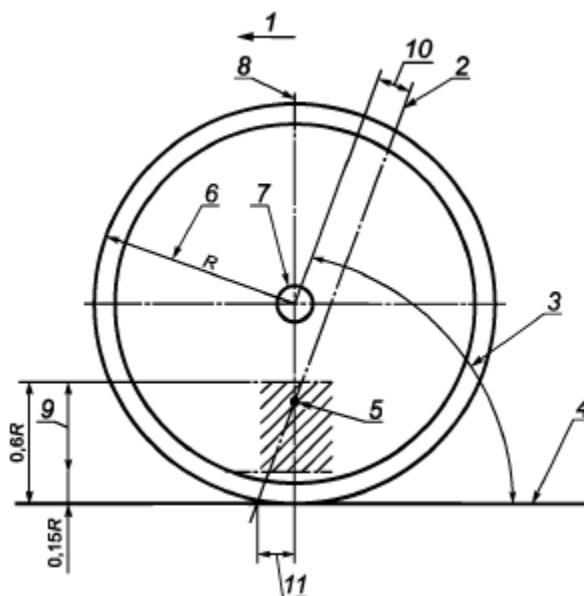
Минимальную безопасную глубину ввода в шток вилки обеспечивают одним из следующих способов:

- на внешней поверхности выноса руля должна быть постоянная метка (по всей длине окружности), указывающая минимальную глубину его ввода в шток вилки или постоянное средство, обеспечивающее минимальную глубину ввода. Метка должна находиться на расстоянии не менее 2,5 диаметров стержня от нижнего конца выноса руля. Ниже метки должен оставаться участок стержня длиной, равной не менее одного диаметра выноса; либо

- вынос руля должен иметь неподвижный стопор, предотвращающий его вытягивание из штока вилки. Правильно отрегулированный руль должен свободно, без заеданий и люфта в подшипниках поворачиваться в обе стороны не менее чем на 60° от положения при движении прямо.

Примечание — Угол поворота рулевой колонки должен быть не более 75° и не менее 60° относительно горизонтальной поверхности.

Точка пересечения оси рулевой колонки 5 и перпендикуляра к горизонтальной поверхности, проходящего через центр колеса, должна находиться в области 9 (заштрихована), размеры области должны соответствовать указанным на рисунке 3.



1 — направление движения; 2 — оси рулевого управления; 3 — угол поворота рулевой колонки; 4 — горизонтальная поверхность; 5 — точка пересечения; 6 — радиус колеса; 7 — центр колеса; 8 — ось колеса, перпендикулярная к горизонтальной поверхности; 9 — толерантность; 10 — смещение; 11 — след

Рисунок 3 — Геометрия рулевого управления

Для обеспечения устойчивости рулевого управления не менее 25 % общей массы велосипеда и велосипедиста должны приходиться на переднее колесо при условии, что седло и велосипедист максимально смещены назад.

4.7.4 Текстильные материалы, применяемые в изготовлении велосипедов, должны соответствовать требованиям [2].

4.8 Рама

4.8.1 Передняя вилка узла рамы должна быть ударопрочной.

4.8.2 Пазы внутри передней вилки должны обеспечивать плотное прилегание конусов к верхней поверхности пазов для устойчивого положения переднего колеса в плоскости симметрии вилки.

4.9 Колеса

4.9.1 Допуск радиального биения колес — 2 мм; торцового — 2 мм.

Зазор между шиной и любой деталью рамы, вилки, щитка или крепления щитка должен быть не менее 6 мм.

4.9.2 При затяжке гаек оси колеса должно быть обеспечено превышение минимального крутящего момента, установленного изготовителем, на 70 % без разрушения их резьбы.

4.9.3 Максимальное значение внутреннего давления в шинах, рекомендуемое изготовителем, должно быть отлито на ее боковой поверхности и быть легко различимо на колесе в сборе.

На непневматические шины требование не распространяется.

Примечание — Минимальное давление рекомендуется отливать на боковой поверхности шины.

Шины должны выдерживать накачивание до 110 % максимального внутреннего давления, рекомендованного изготовителем, без повреждений.

4.10 Педали

4.10.1 Конструкция педали должна обеспечивать неподвижность опорной поверхности относительно корпуса педали. Педаль должна свободно поворачиваться на оси.

Педали должны иметь две опорные поверхности или одну, автоматически занимающую положение «к ступне».

4.10.2 Ни одна деталь педали, находящейся в самой нижней точке, и ее опорная поверхность не должны касаться поверхности земли при отклонении ненагруженного велосипеда со снятыми поддерживающими роликами от

вертикального
на 23°.

положения

Если велосипед снабжен пружинным амортизатором, то он должен сдавливаться приложением на седло грузом массой 30 кг при вертикальном положении велосипеда. С подвеской, зажатой в этом положении, велосипед должен быть наклонен под углом 23° к вертикали, прежде чем какая-либо часть педали коснется земли.

Зазор между педалью и передней шиной или щитком переднего колеса (при вращении в любом положении) должен быть не менее 89 мм.

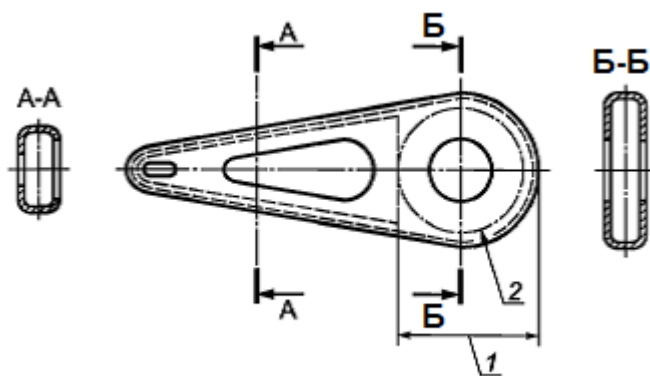
4.11 Седло и подседельный штырь

4.11.1 Ни одна деталь седла, опоры седла или принадлежностей, прикрепленных к седлу, не должна возвышаться над его поверхностью в точке его пересечения с осью подседельного штыря более чем на 125 мм.

4.11.2 Подседельный штырь должен иметь поперечную метку, определяющую минимальную глубину его ввода в раму, длиной не менее одного внешнего диаметра или основного размера поперечного сечения сиденья.

Для круглого поперечного сечения метка должна располагаться на расстоянии не менее двух диаметров стойки от ее нижней части. Для некруглого поперечного сечения метка должна быть на расстоянии не менее 65 мм от нижней части стойки, либо подседельный штырь должен иметь постоянный стопор, чтобы предотвратить его вытягивание из рамы.

4.12 Велосипед с цепной передачей должен быть оборудован тормозной системой (системами). Не допускается набегание цепи на вершины зубьев звездочки и сбрасывания цепи. Велосипед должен быть оснащен защитным устройством, закрывающим наружную поверхность касания цепи с ведущей звездочкой (см. рисунок 4).



1 — степень покрытия на внутренней поверхности; 2 — звездочка

Рисунок 4 – «Щиток» велосипеда

Варианты защиты цепи: защита цепи А-типа (щиток, закрывающий поверхность касания цепи с ведущей звездочкой) (рисунок 5).



Рисунок 5 – Защита цепи А-типа

4.13 Установка или снятие стабилизаторов должна быть обеспечена без демонтажа фиксаторов оси заднего колеса.

Расстояние по горизонтали между вертикальной плоскостью каждого поддерживающего ролика и плоскостью рамы велосипеда должно быть не менее 175 мм.

Зазор между каждым роликом и плоской горизонтальной поверхностью должен быть не более 25 мм (при поддержании велосипеда).

4.14 Маркировка

Общие требования к маркировке установлены в [1].

На раме в доступном месте должна быть нанесена прочная маркировка с указанием:

- серийного номера велосипеда;
- наименования (обозначения) изготовителя, импортера или торговая марка;

- обозначения настоящего стандарта.

Примечание — Для компонентов нет конкретных требований по маркировке, но рекомендуется, чтобы следующие важные для безопасности компоненты были четко промаркированы с прослеживаемой идентификацией, например наименование изготовителя и номер следующих деталей:

- передней вилки;
- руля и выноса руля;
- седла;
- тормозных колодок и/или держателей тормозных колодок;
- кожуха внешнего тормоза;
- гидравлической тормозной трубки;
- тормозных ручек;
- цепи;
- педалей и шатунов;
- вала каретки;
- ободьев.

5 Методы испытаний

5.1 При проведении испытаний образцы должны быть в полностью собранном состоянии, если иное не указано в соответствующем методе.

При проведении испытаний допуски номинальных значений параметров должны быть следующими, если иное не указано в методе испытаний:

- усилия и моменты – +5 %;
- масса, вес – ± 1 %;
- размеры ± 1 мм;
- углы ± 1 °;
- время ± 5 с;
- температура ± 2 °С;
- давление ± 5 %.

5.2 Все испытания на прочность проводят при температуре (23 ± 5) °С с предварительной выдержкой образцов в течение 2 ч при этой температуре.

Испытания на прочность включают в себя статические, динамические, усталостные и на ударопрочность (см. 5.6—5.13).

Каждое испытание (кроме статических) проводят на новом образце. При наличии только одного образца испытания проводят в следующей

последовательности: статические, усталостные, динамические, на ударопрочность, что фиксируют в отчете или протоколе испытаний, поскольку результаты предыдущих испытаний могут влиять на результаты последующих, а в случае разрушения образца сопоставление с результатами испытаний на отдельных образцах невозможно.

Нагрузки при проведении испытаний на усталостную прочность прикладывают и ослабляют постепенно, с шагом не более 10 Н. Степень затяжки зажимов проверяют после 1000 циклов испытаний и вносят поправки в исходные настройки сборочных узлов (применимо ко всем компонентам, использующим зажимы для крепления).

5.3 При проведении испытаний на ударопрочность (удар по вертикали) ударник массой 15 кг и размерами (см. рисунок 6) сбрасывают с такой высоты, чтобы его скорость при ударе об испытуемую деталь или поверхность была не менее 95 % скорости свободного падения. Ширина ударника должна быть более ширины испытуемой детали.

Размер в миллиметрах
г

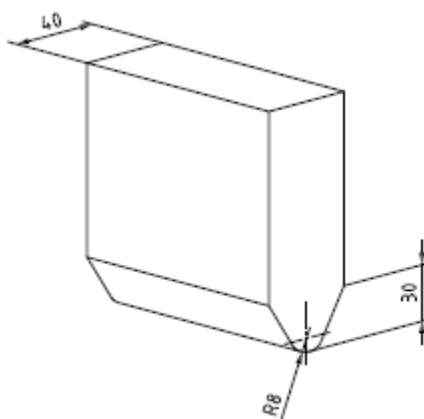


Рисунок 6 – Размеры ударника

Скорость свободного падения v , м/с, вычисляют по формуле

$$v = \sqrt{2gh}, \quad (1)$$

где g — ускорение свободного падения (9,8 м/с²);

h — высота падения, м.

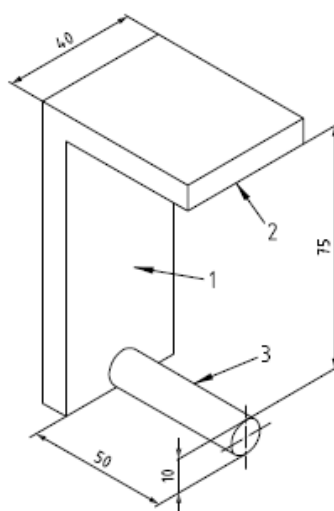
Эффективность μ , %, вычисляют по формуле

$$\mu = \frac{v_i}{v} \cdot 100, \quad (2)$$

где v_i — скорость, измеренная при ударе, м/с.

5.4 Размеры тормозной ручки (см. 4.6.2) измеряют с помощью устройства, показанного на рисунке 7. Устройство устанавливают на руле (ручке руля и тормозной ручке), как показано на рисунке 8. Поверхность А должна соприкасаться с ручкой руля и стороной тормозной ручки, поверхность Б — находиться в постоянном контакте с частью тормозной ручки, контактирующей с пальцами. Устройство не должно вызывать движения тормозной ручки относительно руля или рукоятки. Измеряют расстояние а между крайней частью рукоятки, контактирующей с пальцами, и концом рукоятки (см. рисунок 1).

Размеры в миллиметрах



1 — вертикальная поверхность; 2 — горизонтальная поверхность; 3 — стержень

Рисунок 7 – Устройство для измерения размера захвата тормозного рычага

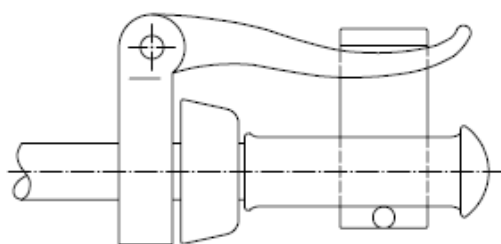
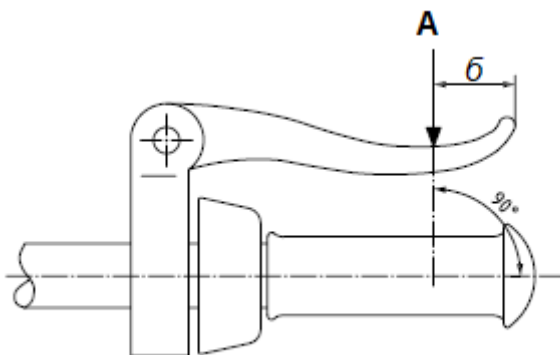


Рисунок 8 – Способ установки устройства на руль (ручку руля и тормозную ручку)

5.5 Проверка тормозной системы

5.5.1 Для всех испытаний на торможение испытательную силу А прикладывают на расстоянии $b \geq 25$ мм от свободного конца тормозной ручки (см. рисунок 9).



A– приложенная сила; $b \geq 25$ мм

Рисунок 9 – Положение приложения силы на рычаг тормоза

5.5.2 Испытание тормозных колодок (4.6.1) проводят на велосипеде с установленными в правильном положении тормозами и эквивалентной массой на седле. Общая масса велосипеда с эквивалентной массой — не более 30 кг.

Приводят в действие каждый тормозной рычаг с силой не более 130 Н, до контакта тормозной ручки с ручкой руля. Поддерживают значение усилия при одновременном движении велосипеда вперед и назад на не менее чем 75 мм по пять раз в каждом направлении.

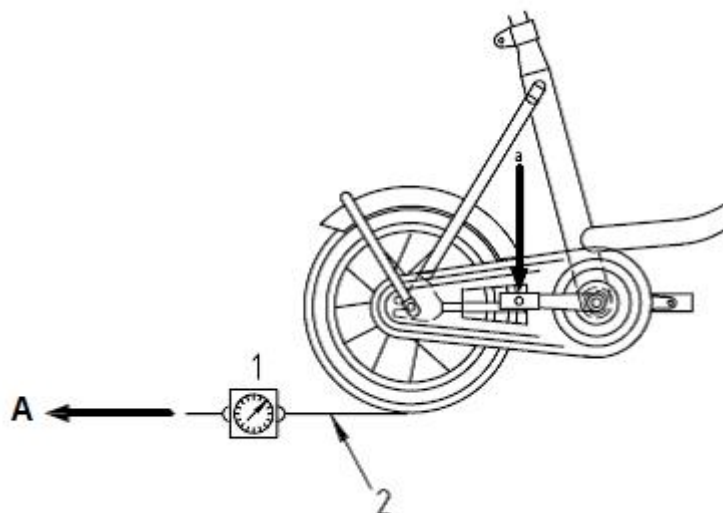
5.5.3 Испытание на прочность тормозной ручки (4.6.4) проводят после регулировки тормозной системы в соответствии с рекомендациями в инструкциях изготовителя. Нагрузку не более 300 Н прикладывают в точке, указанной на рисунке 8, для приведения:

- рычага тросового тормоза в контакт с ручкой руля или рулем, если ручка не установлена;

- тормозного рычага с рулевым управлением к верхней поверхности ручки руля.

Испытание проводят 10 раз на каждом рычаге тормоза. После испытания не должно быть неисправностей тормозной системы или любого ее элемента.

5.5.4 Испытание заднего тормоза (4.6.4) проводят после регулировки тормозной системы в соответствии с рекомендациями в инструкции изготовителя. Шатун педали должен находиться в горизонтальном положении (см. рисунок 10). Постепенно прикладывают в вертикальном направлении силу не менее 600 Н к центру оси педали и поддерживают в течение 1 мин. Испытание проводят пять раз.



1 — измерительный прибор; 2 — лента, обернутая вокруг колеса; a — направление приложения силы на педаль; A — сила торможения колеса

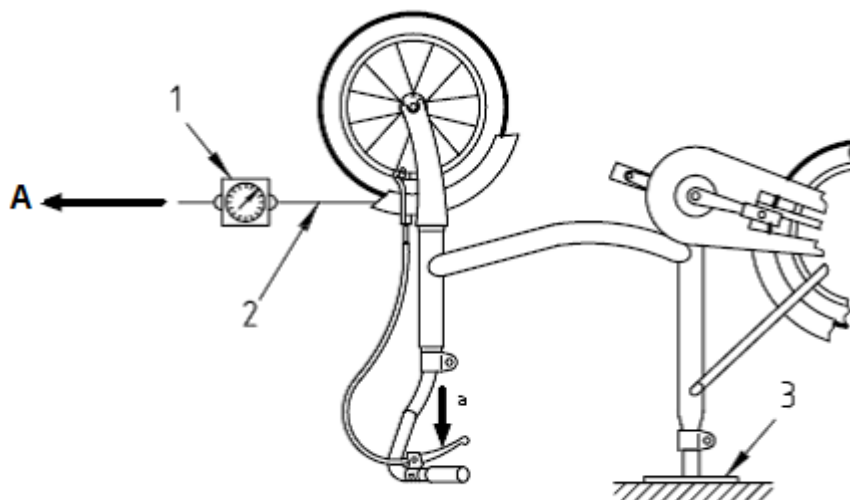
Рисунок 10 – Измерение заднего тормоза

После испытания не должно быть неисправностей тормозной системы или любого ее элемента.

Максимальный угол между положениями шатуна при движении и торможении измеряют после приложения к шатуну крутящего момента не менее 140 Н м в его крайних положениях. Нагрузку поддерживают в течение 1 мин в каждом положении.

5.5.5 Проверку эффективности тормозной ручки проводят на велосипеде с отрегулированным тормозом (седло можно снять).

Велосипед закрепляют в зажимном приспособлении, а прибор, измеряющий тормозное усилие, соединяют с соответствующим колесом (см. рисунок 11).



1 — прибор для измерения тормозного усилия; 2 — лента, обернутая вокруг колеса; 3 — зажимное приспособление; 4 — усилие на рукоятке тормоза;
A — приложенная сила; ^a — сила рычага

Рисунок 11 – Измерение тормозного усилия от ручного тормоза (типовая схема)

Постепенно прикладывают усилия 40, 50, 60, 70 и 80 Н к соответствующему рычагу тормоза в точке, указанной на рисунке 7. К колесу по касательной к окружности прикладывают усилие в направлении движения вперед.

После одного полуоборота колеса снимают показания прибора, измеряющего силу торможения при вращении колеса с линейной скоростью от 0,5 до 2,0 м/с.

По результатам трех измерений определяют среднеарифметическое значение тормозного усилия на колесе.

5.5.6 Проверку эффективности заднего тормоза проводят на велосипеде с отрегулированным тормозом.

Велосипед закрепляют в зажимном приспособлении, а прибор, измеряющий тормозное усилие, соединяют с соответствующим колесом, см. рисунок 10.

К педали под прямым углом к шатуну и в направлении торможения прикладывают усилия 20, 40, 60, 80 и 100 Н. Отношение усилия на педали к тормозному усилию должно быть не более двух.

К колесу по касательной к окружности прикладывают усилие в направлении движения вперед.

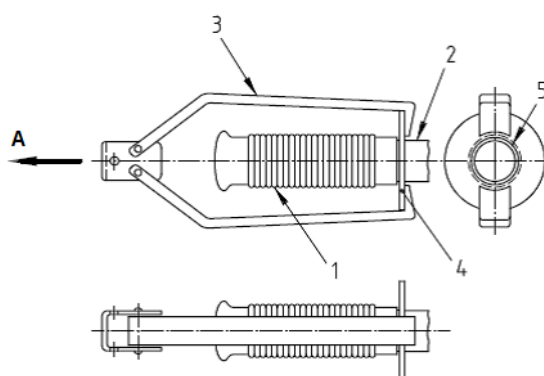
После одного полуоборота колеса снимают показания прибора, измеряющего тормозное усилие, при вращении колеса с линейной скоростью от 0,5 до 2,0 м/с.

По результатам трех измерений определяют среднеарифметическое значение тормозного усилия на колесе.

5.6 Испытания рулевого управления

5.6.1 Испытания ручек руля

При испытании на соответствие требованиям 4.7.2 руль с установленными ручками погружают в воду комнатной температуры и выдерживают в течение одного часа. Затем руль помещают в морозильную камеру и выдерживают до температуры ниже минус 5 °С. Руль вынимают из камеры, выдерживают до тех пор, пока температура руля не достигнет 5 °С, затем прикладывают усилие 70 Н на ручку в направлении стягивания (см. рисунок 12).



1 — ручка руля; 2 — руль; 3 — обводной рычаг; 4 — крючкообразное кольцо (можно отделить); 5 — зазор; А – приложенная сила

Рисунок 12 – Испытание ручек руля

Затем руль погружают в воду температурой (60 ± 2) °С и выдерживают в течение 1 ч. Руль вынимают из горячей воды, выдерживают при температуре окружающей среды в течение 30 мин, затем прикладывают усилие 100 Н на ручку в направлении стягивания в течение 1 мин.

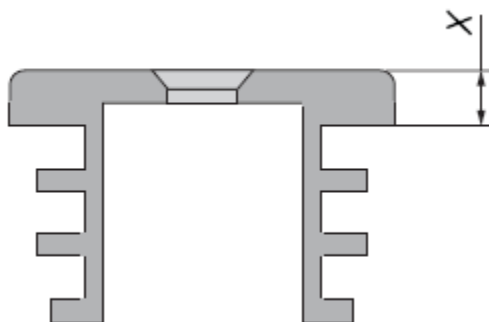
Во время испытаний ручки не должны стягиваться с руля.

5.6.2 Конструкция торцевых заглушек

За исключением случаев, когда руль имеет постоянно закрытые концы (например, металлические торцевые пластины, приваренные или иным образом постоянно прикрепленные), каждый конец руля должен быть снабжен заглушкой на конце руля.

Наружный диаметр заглушки на конце руля должен соответствовать наружному диаметру торца руля. Если заглушка на конце руля изготовлена из пластика, она

должна иметь толщину не менее 3 мм, как показано на рисунке 13, и иметь минимальный диаметр 65 мм по шору А. В качестве альтернативы заглушка на конце руля может быть изготовлена из прочного материала, такого как металл.

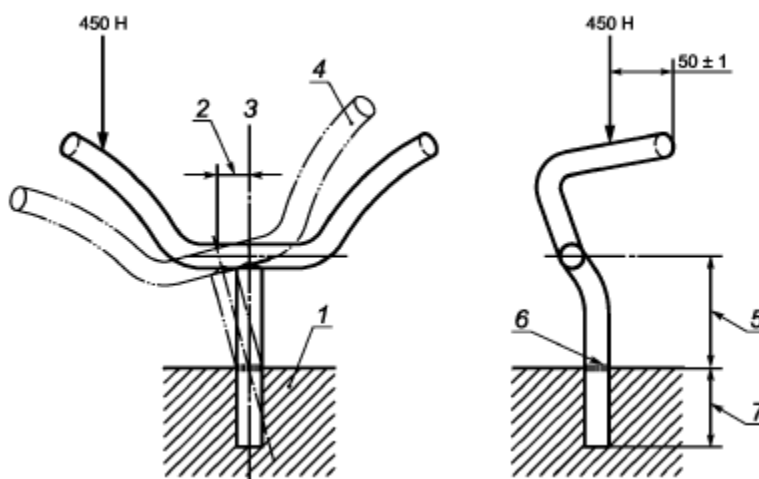


X – по минимум 3 мм

Рисунок 13 — Концевые заглушки для руля

5.6.3 Механические испытания узла руль-вынос

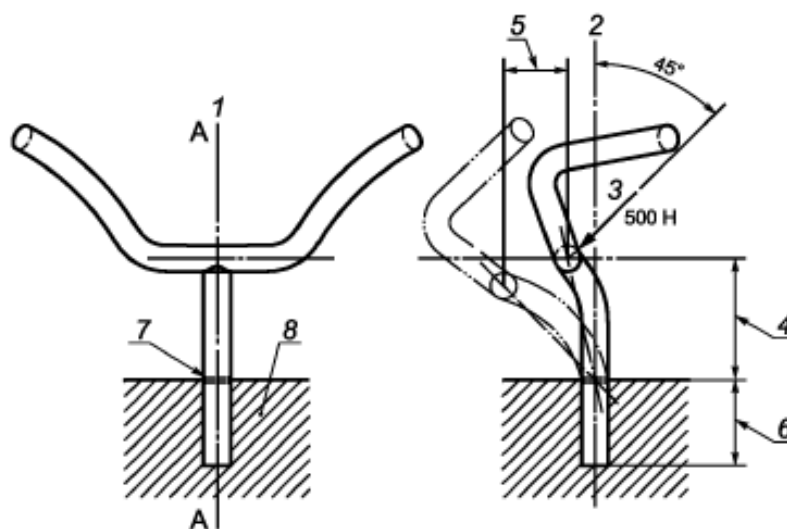
При испытании на соответствие требованиям 4.7.3 ручки руля располагают в плоскости, перпендикулярной к оси выноса. К выносу руля, надежно закрепленному в зажимном приспособлении на минимальной глубине ввода, вертикально прикладывают силу 450 Н на расстоянии (50 ± 1) мм от свободного конца руля в течение 1 мин (см. рисунок 14).



1 — зажимное приспособление; 2 — остаточная деформация; 3 — ось выноса руля; 4 — отклонение руля; 5 — свободная длина выноса; 6 — ограничительная метка; 7 — минимальная глубина ввода

Рисунок 14 — Испытание на боковой изгиб

Затем к выносу руля, надежно закрепленному в зажимном приспособлении на минимальной глубине ввода, в точке крепления руля прикладывают силу 500 Н, направленную вперед и вниз под углом 45° от оси выноса в течение 1 мин (см. рисунок 15).



1 — сечение А-А; 2 — ось выноса руля; 3 — прикладываемая сила; 4 — свободная длина выноса; 5 — остаточная деформация; 6 — минимальная глубина ввода;

7 — ограничительная метка; 8 — зажимное приспособление

Рисунок 15 – Испытание на изгиб вперед

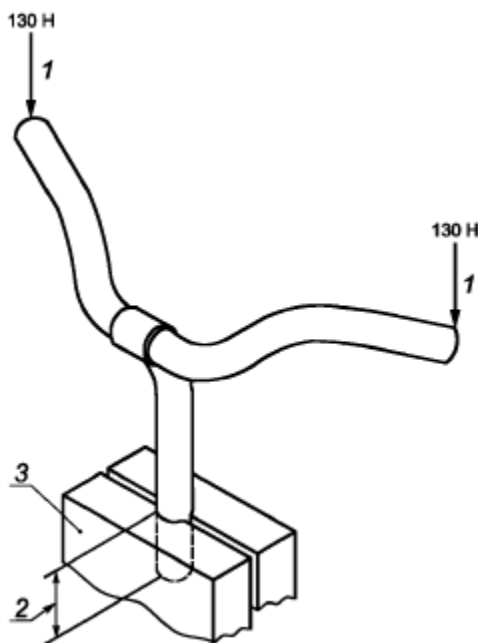
После каждого испытания не должно быть трещин или разрушений руля или выноса, а остаточная деформация должна быть не более 20 мм на 100 мм длины выноса.

Затем к узлу руль-вынос, надежно закрепленному на минимальной глубине ввода, прикладывают силу 130 Н одновременно с каждой стороны, создавая максимальный крутящий момент в месте соединения руля с выносом. Силу поддерживают постоянной и прикладывают в течение 1 мин как можно ближе к торцу руля на расстоянии не более 15 мм от его конца (см. рисунок 16).

В зависимости от формы руля направление приложения сил может отличаться от показанного на рисунке 14.

Если узел руль-вынос крепится скобой, значение крутящего момента не должно превышать минимального, рекомендованного изготовителем для такого типа крепежного изделия.

После испытания не должно быть перемещения руля относительно выноса.



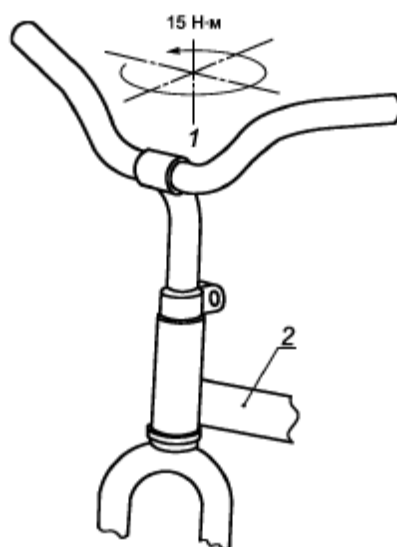
1 — прикладываемая сила; 2 — минимальная глубина ввода; 3 — зажимное приспособление

Рисунок 16 – Испытание на устойчивость к скручиванию

5.6.4 Испытания узла вынос руля-шток вилки

5.6.4.1 При испытаниях на кручение вынос руля вставляют в шток вилки и закрепляют в зажимном устройстве минимальным крутящим моментом, рекомендуемым изготовителем. К зажимному устройству прикладывают постоянный крутящий момент 15 Н·м в течение 1 мин (см. рисунок 17).

5.6.4.2 После испытания не должно быть перемещения руля относительно штока вилки.



1 — прикладываемый крутящий момент; 2 — узел рама-вилка

Рисунок 17 – Испытание на устойчивость к скручиванию

5.6.4.3 Испытание на усталостную прочность проводят в два этапа на одном и том же узле следующим образом.

а) Этап 1

Если руль и вынос не сварены, ручки руля располагают в плоскости, перпендикулярно коси выноса (см. рисунок 18), надежно закрепляют руль в зажимном устройстве до минимальной глубины ввода.

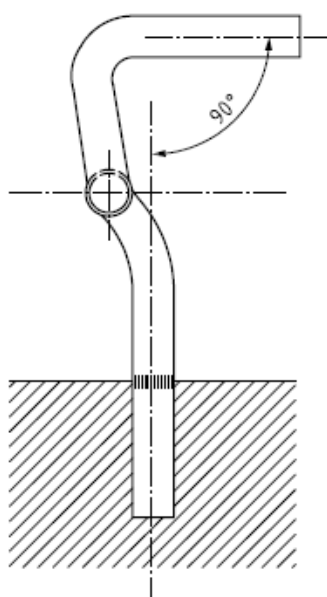
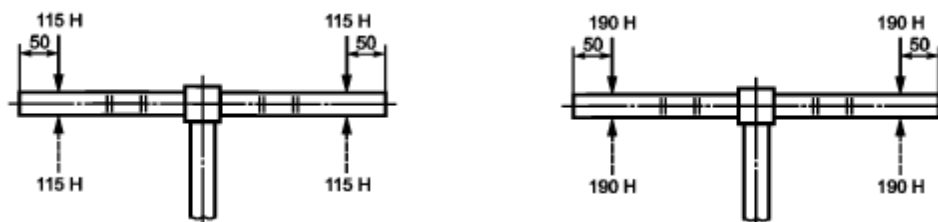


Рисунок 18 – Испытание регулируемого руля на усталость

На расстоянии 50 мм от свободного конца каждой ручки руля в плоскости, параллельной оси выноса руля, асинхронно прикладывают силу 115 Н (см. рисунок 19, а). Проводят 10 000 циклов, не допуская резонанса. Максимальная испытательная частота — 10 Гц.

После испытания не должно быть видимых трещин в любой части узла.

Размеры в миллиметрах



а) Несинхронная нагрузка

б) Синхронная нагрузка

Рисунок 19 – Испытание руля и выноса на усталость

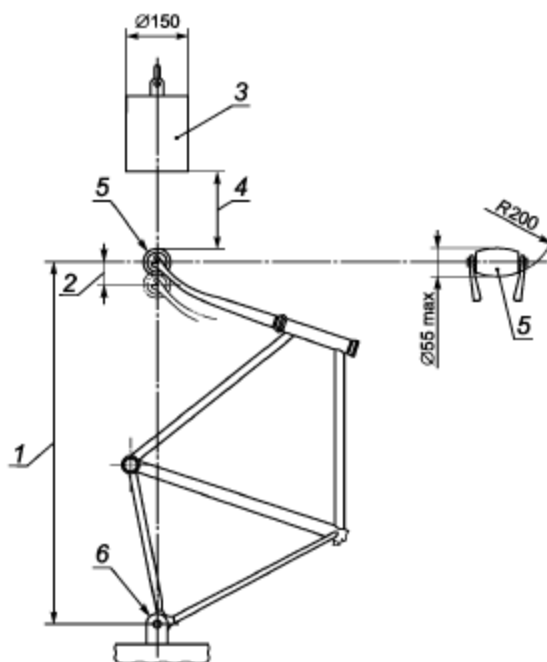
б) Этап 2

На расстоянии 50 мм от свободного конца каждой ручки руля в плоскости, параллельной оси выноса руля, синхронно прикладывают силу 190 Н (см. рисунок 19, б). Проводят 100 000 циклов. Максимальная испытательная частота — 10 Гц.

После испытания не должно быть видимых трещин в любой части узла.

5.6.5 Испытания на удар

При испытании на удар (падающая масса) сначала измеряют расстояние между осями колес. На передней вилке устанавливают ролик массой не более 1 кг размерами, показанными на рисунке 17, а узел рама-вилка закрепляют вертикально в жестком зажимном приспособлении в точках крепления задней оси (см. рисунок 20). Твердость ролика должна быть не менее 60 HRC на ударной поверхности.



- 1 — расстояние между осями (колесная база); 2 — остаточная деформация;
3 — груз массой 22,5 кг; 4 — высота падения 120 мм; 5 — ролик массой 1 кг;
6 — жесткая установка крепления задней оси

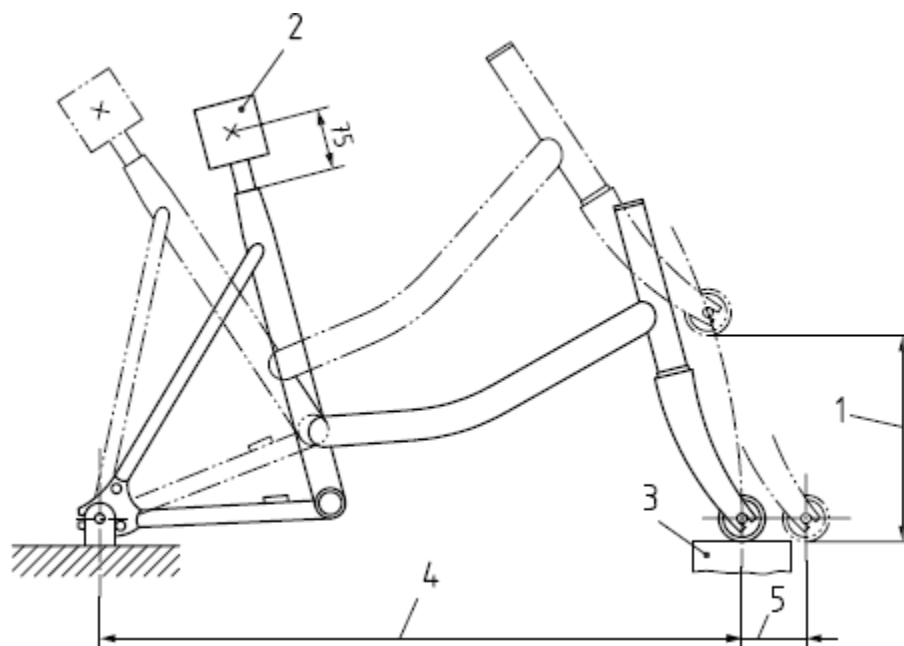
Рисунок 20 – Испытание на удар (падающая масса)

Груз массой 22,5 кг сбрасывают вертикально с высоты 120 мм таким образом, чтобы его удар пришелся по ролику в точке, находящейся на линии центров колес, в направлении, противоположном наклону вилки.

Испытание на удар (падающая рама) проводят на узле рама-вилка с установленным на нем роликом массой 1 кг.

Узел устанавливают в месте крепления задней оси так, чтобы он мог свободно вращаться в вертикальной плоскости. Переднюю вилку опирают на плоскую стальную плиту, имитируя рабочее положение рамы. К подседельному штырю прикрепляют груз массой 30 кг так, чтобы его центр тяжести лежал на оси подседельного штыря на расстоянии 75 мм от торца подседельной трубы при измерении по ее оси. Узел поворачивают вокруг задней оси до тех пор, пока расстояние между роликом и плитой не достигнет 200 мм, после чего отпускают в свободное падение (см. рисунок 21). Испытание проводят два раза.

Размер в миллиметрах



1 — высота падения; 2 — груз массой 30 кг; 3 — стальная плита; 4 — колесная база; 5 — остаточная деформация

Рисунок 21 – Испытание на удар (падающая рама)

После каждого испытания в любой части узла не должно быть видимых трещин. Остаточная деформация между осями колес должна быть не более 20 мм.

5.7 Усталостные испытания на изгиб передней вилки

Вилку устанавливают в приспособление, имитирующее головную трубу рамы, и закрепляют в подшипниках (см. рисунок 22).



1 — поворотное устройство; 2 — жесткие крепления с подшипниками

Рисунок 22 – Усталостное испытания на изгиб передней вилки

Прикладывают симметричные динамические силы не менее $\pm 400 \text{ Н} + 5 \%$ в плоскости колеса и перпендикулярно к штоку вилки. Проводят 100 000 циклов испытаний с частотой не более 10 Гц.

После испытания в любой части вилки не должно быть трещин или видимых дефектов.

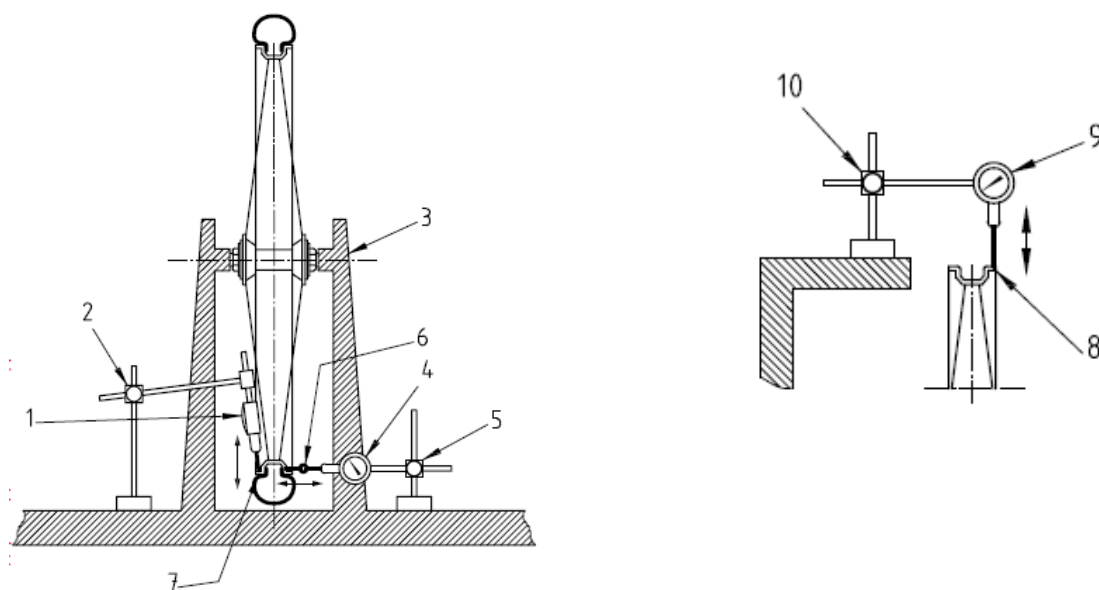
5.8 Испытания колес

5.8.1 Измерения осевого, торцового и радиального биения проводят с использованием установки и приборов, показанных на рисунке 21.

Для измерения осевого и радиального биения (концентричность) колесо должно быть с шиной, накаченной до максимального давления, указанного на ней. Для колесных дисков концентричность измеряют с удаленной шиной.

Биение колеса измеряют по линии, проведенной перпендикулярно к оси колеса от определенной точки на ободке.

Торцовое биение измеряют по линии, проведенной параллельно оси колеса от определенной точки на ободке (см. рисунок 23).



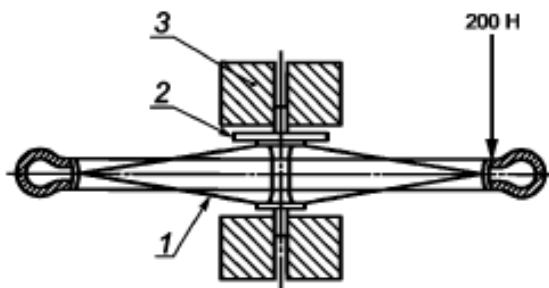
а) Обод с шиной

б) Обод без шины

1 — прибор для измерения концентричности; 2, 5, 10 — штативы для приборов;
3 — опора для оси втулки колеса; 4 — прибор для измерения торцового биения;
6 — роликовый индикатор; 7 — обод с шиной; 8 — обод без шины; 9 — прибор для измерения концентричности (альтернативное положение)

Рисунок 23 – Измерение точности биения

5.8.2 При испытании статической нагрузкой колесо в сборе устанавливают и закрепляют в положении, показанном на рисунке 24. Со стороны приводной звездочки колеса в одной точке обода прикладывают силу не менее 178 Н перпендикулярно к плоскости колеса в течение 1 мин.



1 — колесо в сборе; 2 — приводная звездочка; 3 — зажимное приспособление

Рисунок 24 – Испытание статической нагрузкой колеса в сборе

После испытания ни в одной из деталей колеса не должно быть повреждений, а остаточная деформация в точке приложения силы на обод должна быть не более 1,5 мм.

5.8.3 При испытании стопорных устройств удержания передних или задних колес в направлении перемещения соответствующего колеса прикладывают силу не менее 1000 Н, распределенную симметрично к любой стороне оси в течение 1 мин.

После испытания не должно быть никакого относительного перемещения переднего или заднего колеса между его осью и рамой.

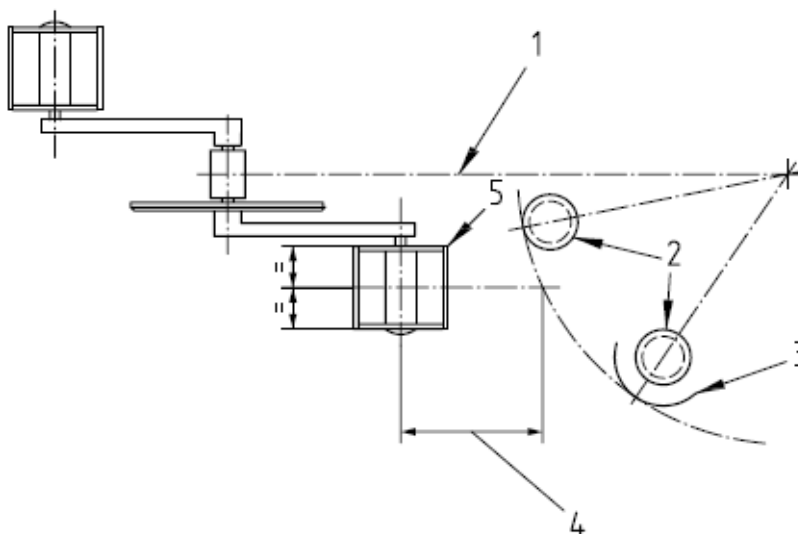
Затем гайки крепления колеса откручивают на один полный оборот и прикладывают силу не менее 100 Н к колесу в направлении движения в течение 1 мин.

После испытания колесо не должно отсоединяться от вилки.

5.8.4 Шины и трубки накачивают до 110 % максимального внутреннего давления, рекомендованного изготовителем, и выдерживают в течение не менее 5 мин. После испытания шина должна оставаться на ободе и не иметь повреждений.

5.9 Испытания педалей

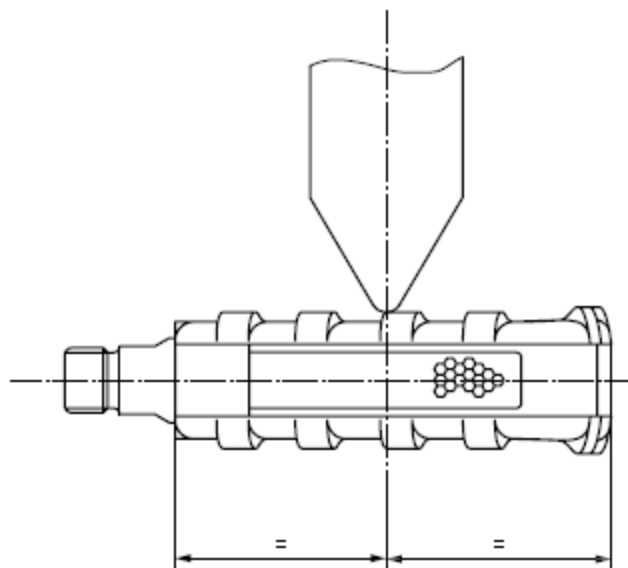
5.9.1 Зазор между педалью и передней шиной или щитком переднего колеса измеряют от центра любой педали до дуги, описанной шиной или щитком параллельно продольной оси велосипеда (см. рисунок 25).



1 — продольная ось; 2 — шина; 3 — щиток колеса; 4 — зазор; 5 — педаль

Рисунок 25 – Зазор между педалью и передней шиной

5.9.2 Для испытаний валика педали на прочность педаль устанавливают в зажимное приспособление (ось педали горизонтальна) (см. рисунок 26).



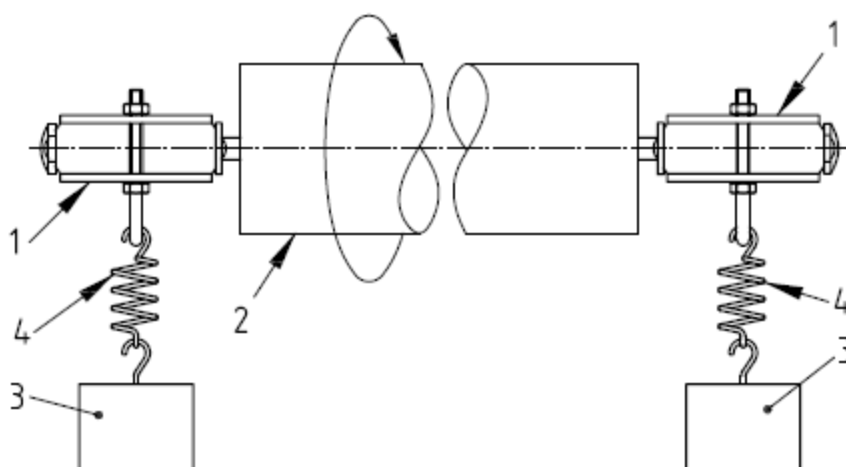
1 — ударник; 2 — ось педали; 3 — центр педали

Рисунок 26 – Испытание валика педали на прочность

Ударник (см. рисунок 6), сбрасывают с высоты 200 мм таким образом, чтобы удар пришелся в центр поверхности педали (см. рисунок 26).

После испытания не должно быть изломов корпуса и валика педали или отказа подшипников.

5.9.3 Для испытаний валиков педалей на динамическую прочность педали надежно закрепляют в резьбовом отверстии вращающегося вала и на пружинах (снижают колебания) подвешивают грузы массой 30 кг на каждую педаль (см. рисунок 27). Вал вращается со скоростью не более 100 об/мин, цикл испытаний — 100 000 оборотов. Если педали имеют две опорных поверхности, то после 50 000 оборотов их поворачивают на 180°.



1 — педали; 2 — вал для испытаний; 3 — грузы массой 30 кг; 4 — пружины

Рисунок 27 – Испытание валиков педалей на динамическую прочность

После испытания не должно быть трещин любой части педалей или валиков.

5.10 Испытание системы привода на статическую прочность проводят на узле, состоящем из рамы, педалей, системы привода, узла заднего колеса. Плоскость рамы поддерживают в вертикальном положении, а заднее колесо надежно закрепляют, не допуская его вращения.

К левому шатуну, находящемуся в переднем горизонтальном положении, постепенно прикладывают вертикально направленную вниз силу 700 Н к центру левой педали и выдерживают в течение 1 мин.

Если приводные звездочки закреплены таким образом, что шатун вращается под нагрузкой, то звездочки полностью закрепляют, шатун возвращают в горизонтальное положение, а затем повторяют испытание.

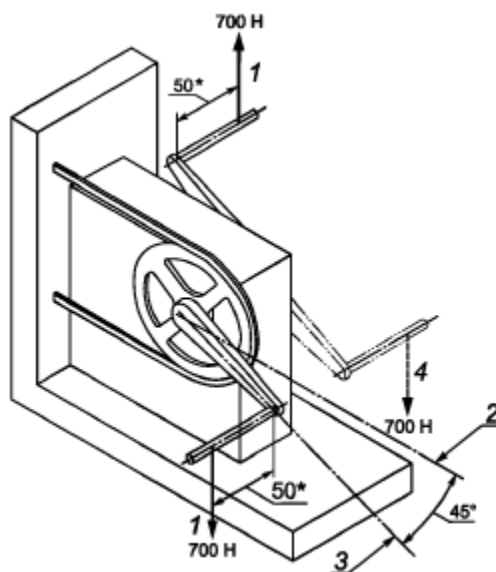
Затем испытание аналогично повторяют с правым шатуном.

При наличии механизма переключения передач испытания проводят аналогично со следующими дополнениями:

- испытание левого шатуна проводят с правильно отрегулированным приводом на высшую передачу;

- испытание правого шатуна проводят с правильно отрегулированным приводом на низшую передачу.

5.11 Испытание шатуна в сборе на усталостную прочность проводят в приспособлении с гнездом подшипников в нижнем кронштейне (см. рисунок 28). Допускается проводить испытание на двух шатунах в переднем положении, показанном на рисунке 25 штриховой линией. Шатуны наклоняют под углом 45° к горизонтали, не допуская вращения узла. Устанавливают подходящую длину приводной цепи вокруг цепного колеса и фиксируют ее к приводному валу, обеспечивая первую стадию передачи.



* 50 мм измеряют от наружной поверхности шатуна.

1 — испытательная сила; 2 — горизонтальная ось; 3 — ось шатуна; 4 — альтернативное положение левого шатуна

Рисунок 28 – Испытание шатуна на усталостную прочность

Прикладывают вертикальную динамическую силу не более 700 Н попеременно к валикам педали левого и правого шатуна на расстоянии 50 мм от наружной поверхности каждого (см. рисунок 27) в течение 100 000 циклов (один цикл — два приложения силы). Направление силы на правом шатуне должно быть вертикально вниз, на левом — вертикально вверх. Если оба шатуна находятся в переднем

положении, направление силы на обоих должно быть вертикально вниз. При испытании отклонение значения прилагаемой силы от заданного значения должно быть не более 5 %.

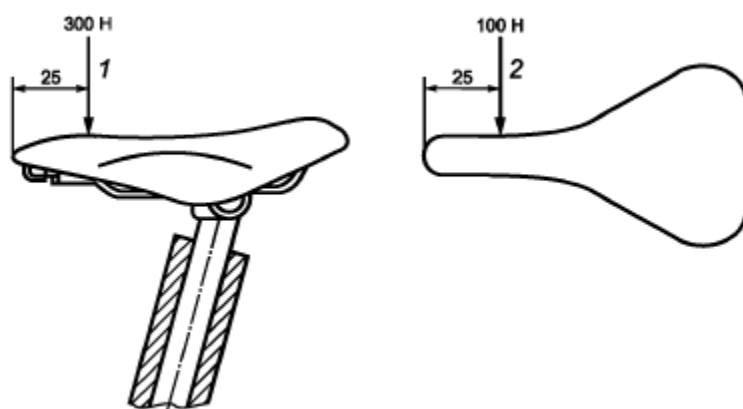
После испытания не должно быть трещин или видимых дефектов на валиках педали, шатунах, вале каретки или каких-либо элементах крепления, ослабления или отсоединения цепного колеса от шатуна. Валики педали могут быть заменены подходящими адаптерами.

5.12 Испытания седла и подседельного штыря

5.12.1 Проверку безопасности седла и подседельного штыря проводят при минимальной глубине ввода седла, зажим подседельного штыря затягивают в соответствии с рекомендациями изготовителя.

Силу не менее 300 Н прикладывают к седлу вертикально вниз в течение 1 мин. Точку приложения силы выбирают на расстоянии 25 мм от передней или задней части седла, создавая наибольший крутящий момент на зажим каретки. Затем прикладывают силу не менее 100 Н по горизонтали в течение 1 мин, в точке на расстоянии 25 мм от передней или задней части седла, создавая наибольший крутящий момент на зажиме (см. рисунок 29).

Размер в миллиметрах



1 — вертикальная сила; 2 — горизонтальная сила

Рисунок 29 – Проверка безопасности седла и подседельного штыря

После испытания не должно быть видимого остаточного смещения седла относительно подседельного штыря, подседельного штыря относительно рамы и повреждения поверхности седла.

5.12.2 Испытание на статическую прочность проводят на седле, закрепленном в зажимном приспособлении.

Под переднюю и заднюю части покрытия седла прикладывают силу не менее 400 Н в течение 1 мин в каждом положении, не касаясь стальной части седла (см. рисунок 30).

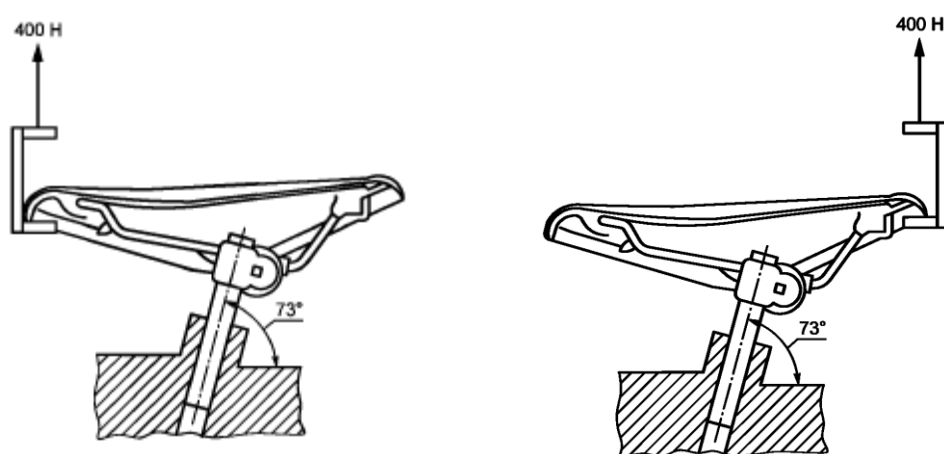


Рисунок 30 – Седло, испытание на статическую прочность

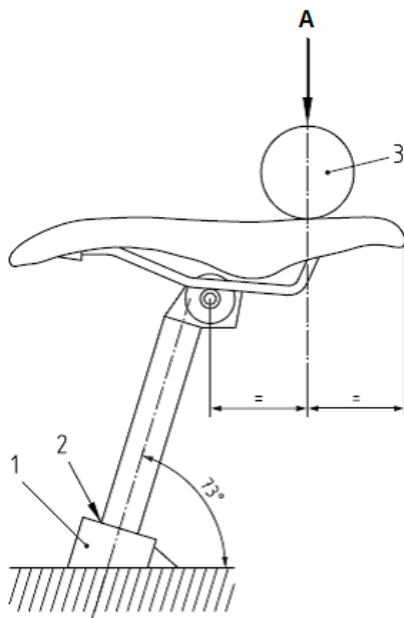
После испытания покрытие седла и пластмассовый молдинг не должны отходить от стального каркаса, и узел седла не должен иметь повреждений или остаточной деформации.

5.12.3 Испытание на усталостную прочность проводят с учетом требований 5.2 в части приложения нагрузки.

Испытание проводят на седле, жестко закрепленном на минимальной глубине ввода в максимальном обратном направлении, ось подседельного штыря должна быть расположена под углом 73° к горизонтали. Верхняя поверхность седла должна быть в горизонтальной плоскости.

Если система подвески (при наличии) заблокирована, положение седла должно быть на максимальной длине. Если седло и подседельный штырь являются единым узлом, угол наклона выбирают, обеспечивая горизонтальное положение поверхности седла.

К поверхности седла прикладывают силу не менее 700 Н вертикально вниз 100 000 циклов, используя прокладки диаметром 300 мм и длиной 80 мм для защиты покрытия седла (см. рисунок 31).



1 — жесткое крепление; 2 — минимальная глубина ввода; 3 — прокладка;

A — сила величиной 700 Н

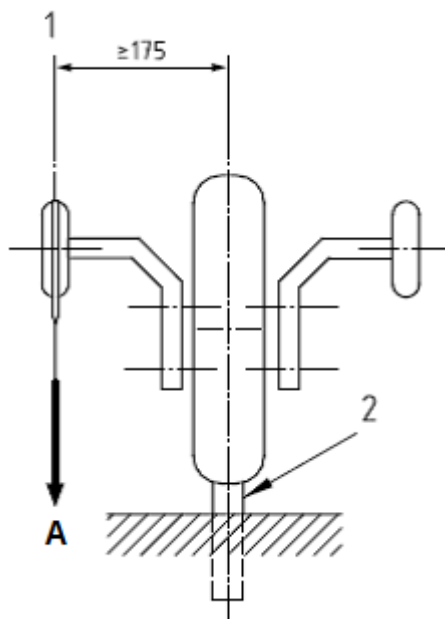
Рисунок 31 – Испытание на усталость после сиденья

После испытания не должно быть видимых трещин сиденья, подседельного штыря или зажима.

5.13 Испытание стабилизаторов

5.13.1 При испытании стабилизаторов вертикальной нагрузкой раму переворачивают и прочно закрепляют за сиденье в вертикальном положении. Силу не менее 300 Н прикладывают вертикально вниз в течение 1 мин на один из роликов (см. рисунок 32).

Размер в миллиметрах



1 — поддерживающий ролик; 2 — закрепленный подседельный штырь;

A — сила, действующая по осевой линии ролика

Рисунок 32 – Испытание вертикальной нагрузкой

Во время испытания измеряют прогиб под нагрузкой в точке на окружности ролика. Повторяют испытание на другом колесе.

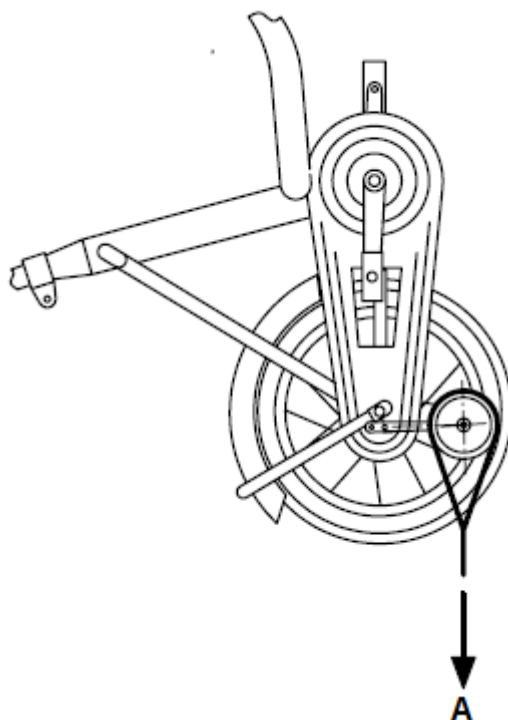
Повторяют испытание еще четыре раза на каждом ролике в течение 1 мин, не измеряя прогиб.

Через одну минуту после снятия пятой нагрузки на каждом ролике измеряют остаточную деформацию в той же точке.

Прогиб под нагрузкой должен быть не более 25 мм, остаточная деформация — не более 15 мм.

5.13.2 При испытании стабилизаторов продольной нагрузкой раму велосипеда жестко закрепляют таким образом, чтобы ось переднего колеса находилась вертикально над осью заднего колеса.

На один из роликов прикладывают силу не менее 300 Н вертикально вниз в течение 1 мин (см. рисунок 33). Затем повторяют испытание на другом ролике.



A — сила равная 300 Н, действующая через осевую линию стабилизирующего колеса

Рисунок 33 – Испытание продольной нагрузкой

Испытание повторяют еще четыре раза на каждом ролике. Через одну минуту после снятия пятой нагрузки измеряют остаточную деформацию на окружности ролика.

После испытания остаточная деформация должна быть не более 15 мм. Ни один из компонентов поддерживающих роликов не должен разрушаться.

5.14 Проверку прочности маркировки (4.14) проводят протиранием в течение 15 с тканью, смоченной в воде, а затем протиранием тканью, пропитанной бензином, в течение 15 с.

После испытания маркировка должна быть хорошо различимой, а на наклейках не должно быть признаков скручивания.

6 Требования к инструкциям по безопасности, эксплуатации и обслуживанию велосипедов

Инструкции по безопасности, эксплуатации и обслуживанию велосипедов могут быть предоставлены изготовителем в любом формате (на бумаге или в электронном

виде на компакт-диске, веб-сайте и др.) на русском языке, дополнены пиктограммами и иллюстрациями информации о безопасности.

Изготовитель или ответственный поставщик в инструкции обязан указать следующую информацию с предупреждением об опасностях неправильного использования:

- описание местности, подходящей для применения;
- сведения о регулировке высоты седла (в т. ч. минимальной) с учетом предупреждающих знаков глубины вставки на подседельном штыре и выносе руля. Информацию о функционировании заднего тормоза, наличии модуляторов тормозной мощности, их настройке и правильном использовании тормоза;
- сведения по безопасному использованию тормозных систем (особенно заднего тормоза);
- рекомендуемый метод регулировки любой регулируемой подвески;
- рекомендации о необходимости использования шлема, регулярных проверок тормозов, шин, рулевого управления, обода и возможном увеличении тормозного расстояния на влажной поверхности;
- допустимую весовую нагрузку;
- возможность установки багажника;
- наличие и характеристики светоотражающих устройств;
- возможный риск защемления при нормальном использовании и обслуживании;
- рекомендации по закреплению деталей руля, выноса руля, седла, подседельного штыря и колес, с указанием значений крутящего момента для резьбовых крепежных элементов;
- сведения по установке, регулировке и удалению стабилизаторов и предупреждение о рисках при их использовании;
- правильный способ сборки деталей, поставляемых в разобранном виде;
- сведения о рекомендуемых смазочных материалах, месте и частоте их применения;
- сведения о правильном натяжении цепи, ее регулировке и других приводных механизмах;
- сведения о регулировке передач, тормозов, их эксплуатации и замене тормозных колодок;
- рекомендации по общему обслуживанию;

- необходимость использования только оригинальных запасных частей для критически важных для безопасности компонентов, а также аксессуаров.

Допускается включать дополнительную информацию.

Библиография

- [1] Технический регламент Таможенного союза ТР ТС 007/2011 О безопасности продукции, предназначенной для детей и подростков
- [2] Единые санитарно-эпидемиологические и гигиенические требования к продукции (товарам), подлежащей санитарно-эпидемиологическому надзору (контролю), утверждены Решением Комиссии Таможенного союза от 28 мая 2010 г. № 299

УДК 796.022:006.354	МКС 97.200.50
	97.190
	43.150

Ключевые слова: велосипеды, велосипеды для детей младшего возраста, требования безопасности, методы испытаний

Президент Ассоциации предприятий
индустрии детских товаров «АИДТ»

А.В. Цицулина