
ЕВРАЗИЙСКИЙ СОВЕТ ПО СТАНДАРТИЗАЦИИ, МЕТРОЛОГИИ И СЕРТИФИКАЦИИ
(EASC)

EURO-ASIAN COUNCIL FOR STANDARDIZATION, METROLOGY AND CERTIFICATION
(EASC)



МЕЖГОСУДАРСТВЕННЫЙ
СТАНДАРТ

ГОСТ 25243

—
202

(проект, RU,
первая редакция)

ВЕЛОСИПЕДЫ ДЛЯ ДЕТЕЙ

Основные параметры и размеры

Настоящий проект стандарта не подлежит применению до его утверждения

Минск
Евразийский совет по стандартизации, метрологии и сертификации
202

Предисловие

Евразийский совет по стандартизации, метрологии и сертификации (ЕАСС) представляет собой региональное объединение национальных органов по стандартизации государств, входящих в Содружество Независимых Государств. В дальнейшем возможно вступление в ЕАСС национальных органов по стандартизации других государств.

Цели, основные принципы и общие правила проведения работ по межгосударственной стандартизации установлены ГОСТ 1.0 «Межгосударственная система стандартизации. Основные положения» и ГОСТ 1.2 «Межгосударственная система стандартизации. Стандарты межгосударственные, правила и рекомендации по межгосударственной стандартизации. Правила разработки, принятия, обновления и отмены»

Сведения о стандарте

1 РАЗРАБОТАН Ассоциацией предприятий индустрии детских товаров «АИДТ» (Ассоциация «АИДТ»)

2 ВНЕСЕН Федеральным агентством по техническому регулированию и метрологии

3 ПРИНЯТ Евразийским советом по стандартизации, метрологии и сертификации (протокол от 202 г. №)

За принятие проголосовали:

Краткое наименование страны по МК (ИСО 3166) 004—97	Код страны по МК (ИСО 3166) 004—97	Сокращенное наименование национального органа по стандартизации

4 ВЗАМЕН ГОСТ 25243—89

Информация о введении в действие (прекращении действия) настоящего стандарта и изменений к нему на территории указанных выше государств публикуется в указателях национальных стандартов, издаваемых в этих государствах,

а также в сети Интернет на сайтах соответствующих национальных органов по стандартизации.

В случае пересмотра, изменения или отмены настоящего стандарта соответствующая информация будет опубликована на официальном интернет-сайте Межгосударственного совета по стандартизации, метрологии и сертификации в каталоге «Межгосударственные стандарты»

Исключительное право официального опубликования настоящего стандарта на территории указанных выше государств принадлежит национальным органам по стандартизации этих государств

ВЕЛОСИПЕДЫ ДЛЯ ДЕТЕЙ

Основные параметры и размеры

Bicycles for children. Basic parameters and dimensions

Дата введения – 202 – –

1 Область применения

Настоящий стандарт распространяется на велосипеды для детей и устанавливает их основные параметры и размеры.

2 Нормативные ссылки

В настоящем стандарте использованы нормативные ссылки на следующие стандарты:

Примечание – При пользовании настоящим стандартом целесообразно проверить действие ссылочных стандартов в информационной системе общего пользования – на официальном сайте Федерального агентства по техническому регулированию и метрологии в сети Интернет или по ежегодному информационному указателю «Национальные стандарты», который опубликован по состоянию на 1 января текущего года, и по выпускам ежемесячного информационного указателя «Национальные стандарты» за текущий год. Если заменен ссылочный стандарт, на который дана недатированная ссылка, то рекомендуется использовать действующую версию этого стандарта с учетом всех внесенных в данную версию изменений. Если заменен ссылочный стандарт, на который дана датированная ссылка, то рекомендуется использовать версию этого документа с указанным выше годом утверждения (принятия). Если после утверждения настоящего стандарта в ссылочный стандарт, на который дана датированная ссылка, внесено изменение, затрагивающее положение, на которое дана ссылка, то это положение рекомендуется применять без учета данного изменения. Если ссылочный стандарт отменен без замены, то положение, в котором дана ссылка на него, рекомендуется применять в части, не затрагивающей эту ссылку.

3 Термины и определения

В настоящем стандарте применяется следующие термины с соответствующими определениями:

3.1 велосипед детский: Двухколесное средство передвижения, имеющее стабилизаторы или без них, с максимальной высотой седла 435 мм, которое приводится в движение только за счет мускульной силы ребенка в седле, в частности, с помощью педалей.

3.2 велосипед для детей дошкольного возраста: Велосипед с высотой седла от 435 мм до 635 мм, с диаметром колес до 40 см.

Примечание – Диаметр колес рассчитывается с учетом допусков (см. таблицу 1) ± 4 мм.

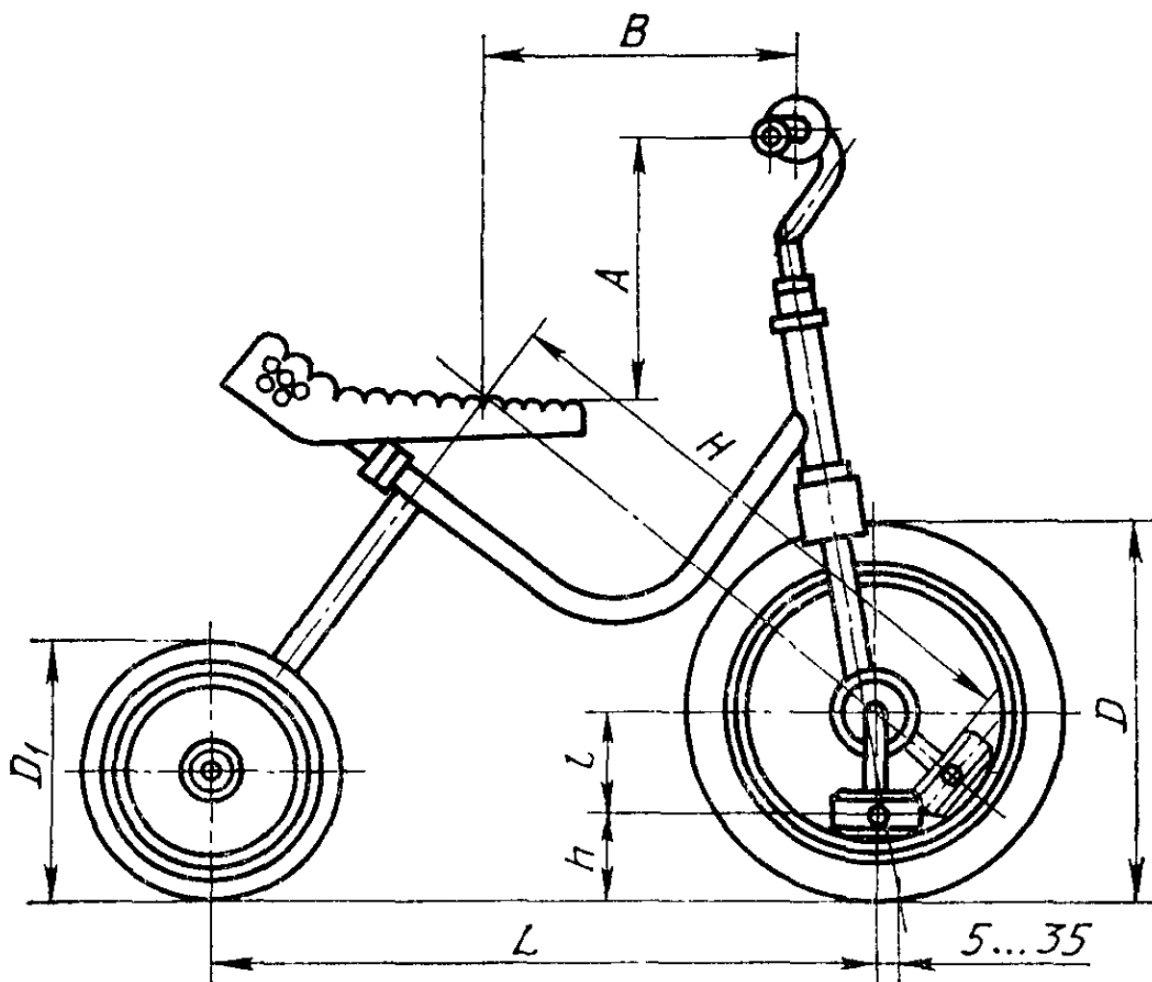
3.3 велосипед дорожный (транспортный): Велосипед с высотой седла 63,5 см и более.

3.4 велосипед дорожный (транспортный) для младших школьников: Велосипеды с регулировкой седла на высоту 635 мм и более, с массой снаряженного велосипедиста не более 40 кг.

3.5 велосипед дорожный (транспортный) для подростков: Велосипед дорожный (транспортный) с массой снаряженного велосипедиста не более 50 кг.

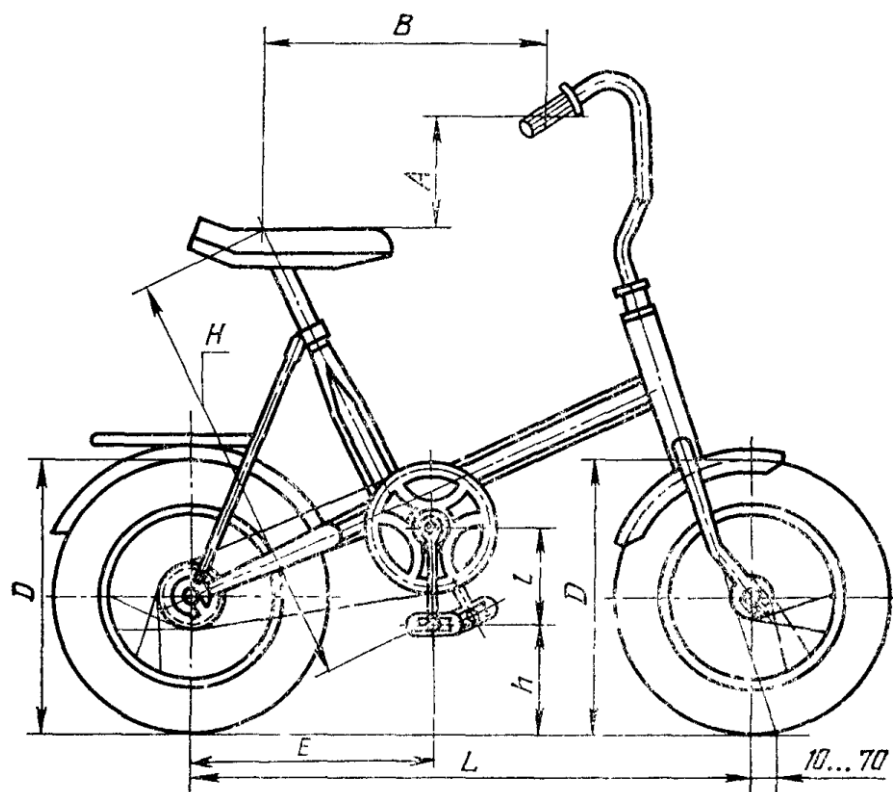
4 Основные параметры и размеры

Основные параметры и размеры трехколесных велосипедов с приводом на переднее колесо должны соответствовать указанным на рисунке 1 и в таблице 1, остальные на рисунках 2 и 3 и таблице 1.



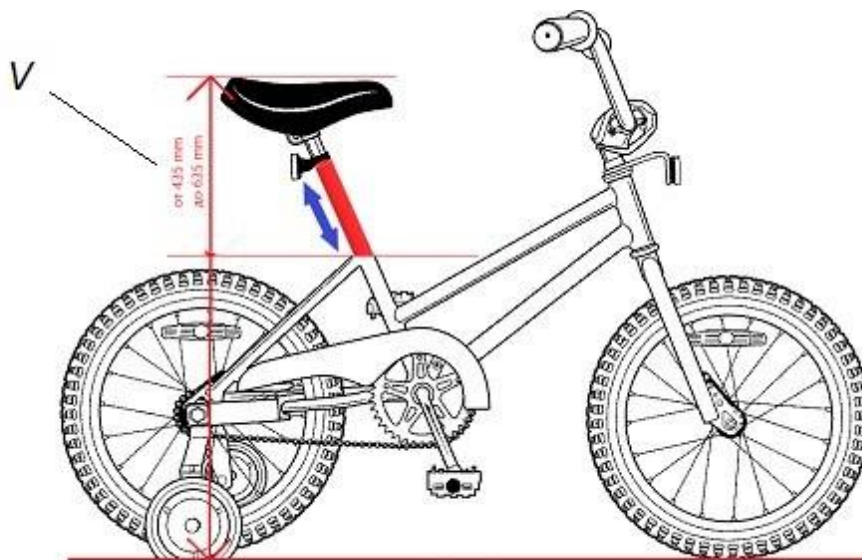
A – длина от руля до сиденья по вертикали; B – длина от руля до середины сиденья по горизонтали; H – рост ребенка; D – диаметр переднего колеса, D_1 – диаметр заднего колеса, L – длина базы, h – высота педали, l – длина педали

Рисунок 1 – Велосипед трехколесный



A – длина от руля до сиденья по вертикали; B – длина от руля до середины сиденья по горизонтали; H – рост ребенка; D – диаметр колеса, E – размер между звездочками, D – диаметр переднего колеса, L – длина базы, h – высота педали, l – длина педали

Рисунок 2 – Велосипед двухколесный для детей



V – высота седла (в максимально выдвинутом положении) от пола до самой высокой точки седла)

Рисунок 3 – Высота седла

Таблица 1

Размеры, в мм

Наименование велосипедов	$D_1, D \pm 4$	База, L	Длина, l , не менее	Высота педали, h , не менее	Колея, не менее	Шаг, м	$E, \pm 15 \text{ мм}$	Масса, кг (без принадлежностей ¹), не более
Трехколесные с приводом на переднее колесо	150; 160; 180; 200; 230; 260; 275; 300; 315; 375	400 – 580	55	55	350	0,7 – 1,2	–	7
Трехколесные с приводом на заднее колесо	275; 315	500 – 600	70	60		1,2 – 2,3	250 – 350	8
Комбинированные		600 – 750	100	70				10
Двухколесные	275; 315; 323					9		
	362; 376; 399; 419	10 ²						
¹ Принадлежности (аксессуары) к велосипеду: багажник, зеркало, звонок, крепление для бутылок, фонарь; ² Масса велосипеда с алюминиевой рамой.								

Таблица 2

Размеры, в мм

Рост	H ± 10	A ± 10		B ± 15			Ширина руля	Высота седла	
		для велосипедов вида							
		Трехколесные с приводом на переднее колесо	Трехколесные с приводом на заднее колесо; комбинированные; двухколесные	Трехколесные с приводом на переднее колесо	Трехколесные с приводом на заднее колесо; комбинированные; двухколесные				
С жестко-фиксированным рулем	С поворотным рулем								
950	400	190	150	240	320	320	400 – 600	435 – 635	
975	410	180	145	250	325	340			
1000	420	170	140	260	330	340			
1030	440	160	130	280	335	360			
1060	460	140	125	300	340	370			
1120	500	120	115	320	350	390			
1180	530	—	95	—	360	420			
1220	560	—	85	—	365	440			
1250	580	—	60	—	370	450			

УДК 629.118.2:006.354

МКС 97.190
43.150

Ключевые слова: велосипед для детей, трехколесный велосипед, размеры, основные параметры

Президент Ассоциации предприятий
индустрии детских товаров «АИДТ»

А.В. Цицулина